

Вносител: "Биттел" ЕООД  
 гр. Пловдив, Тракия  
 ул. "Нестор Абаджиев" 13  
 БУЛСТАТ: 115163890  
 Тел: +359 32 27 00 27  
 www.bittel.bg

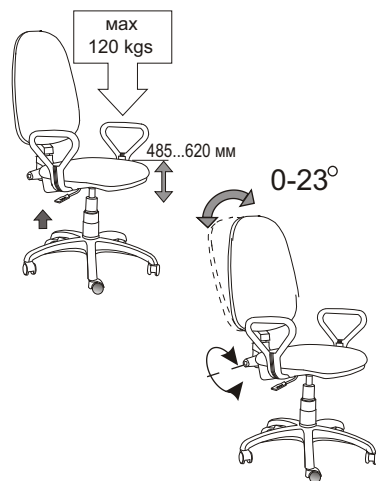


Importer: BITTEL LTD  
 Plovdiv, Trakia Ind. zone,  
 13 Nestor Badjiev str.  
 ID:115163890  
 Tel: +359 32 27 00 27  
 www.bittel.bg

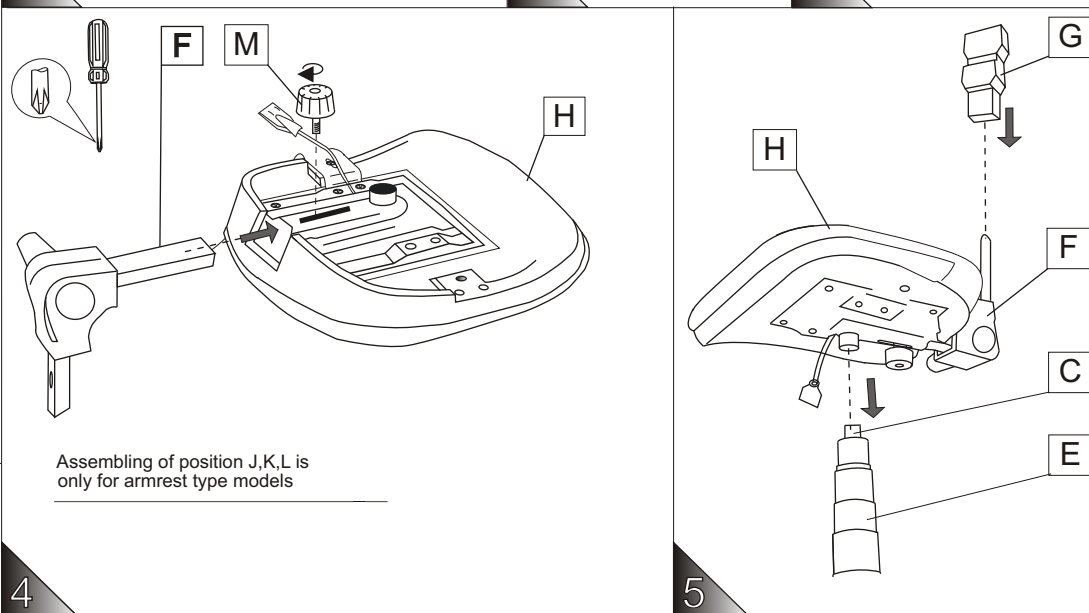
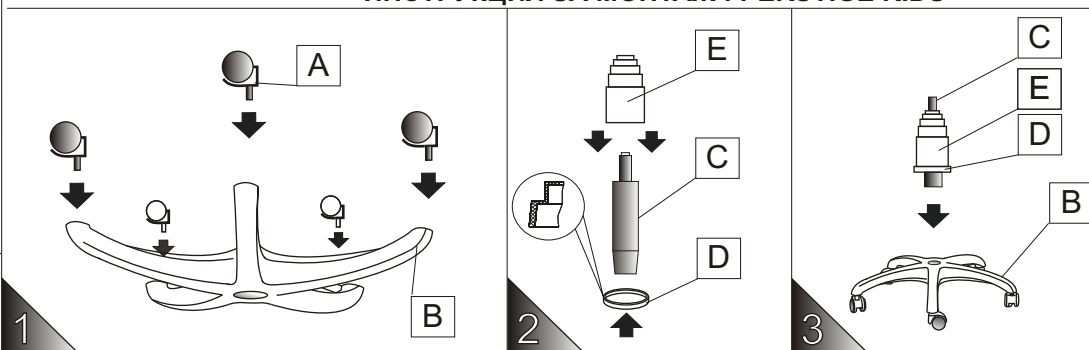
**Assembling parts / Елементи :**

- |                       |                       |
|-----------------------|-----------------------|
| A - Castors           | A - Колелца           |
| B - Base              | B - База              |
| C - Gas lift          | C - Газов амортисьор  |
| D - Rim               | D - Шайба             |
| E - Gas lift cover    | E - ПВХ маншон        |
| F - Permanent contact | F - Перманент контакт |
| G - Plastic cover     | G - ПВХ елемент       |
| H - Seat              | H - Седалка           |
| I - Back              | I - Облегалка         |
| M - Main screw M8x35  | M - Главен винт M8x35 |
| N - Main screw M8x18  | N - Главен винт M8x18 |

**Characteristics  
 Свойства на модела**



**ASSEMBLING INSTRUCTION : PRESTIGE KIDS  
 ИНСТРУКЦИЯ ЗА МОНТАЖ : PERSTIGE KIDS**



Assembling of position J,K,L is only for armrest type models

**Assembling parts / pcs./  
 Елементи / бр. /**

5 бр.	1 бр.	1 бр.	1 бр.	1 бр.	1 бр.	1 бр.
1 бр.	1 бр.	1 бр.	1 бр.			



**Ready model  
 Готово изделие**