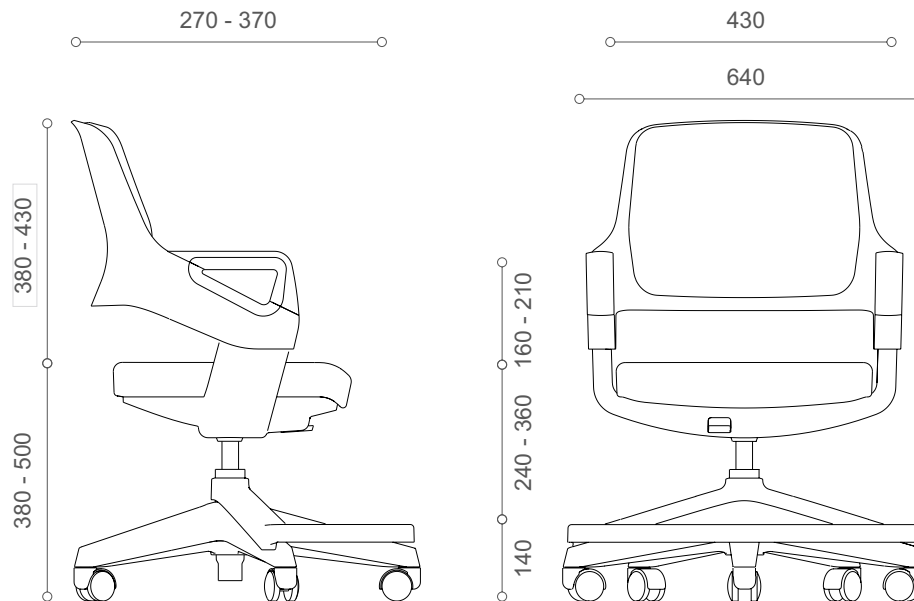
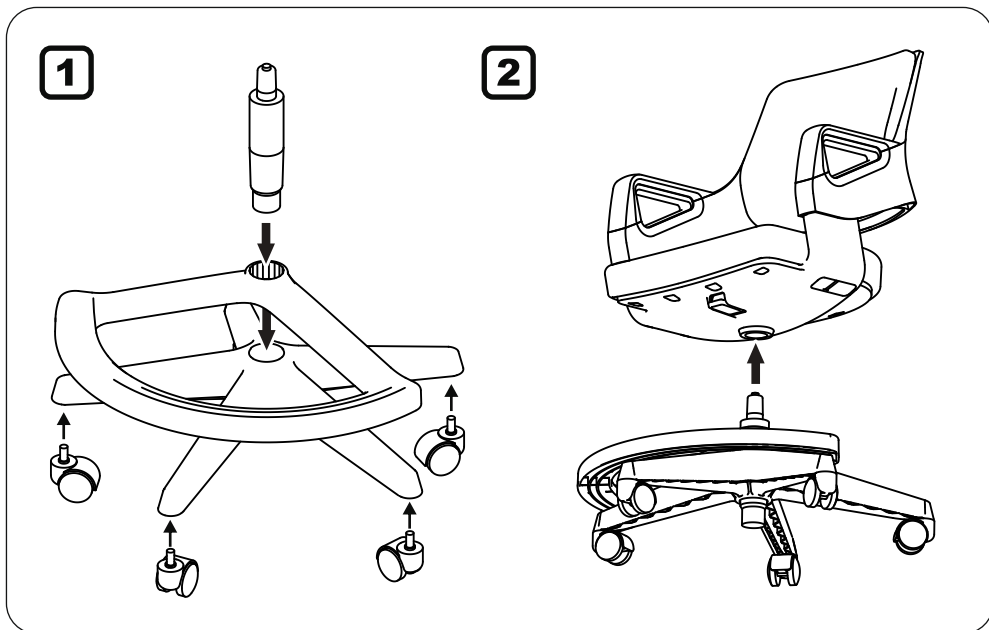
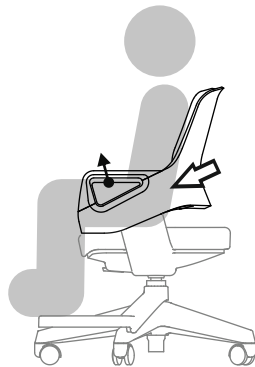
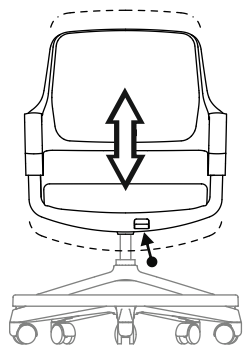


ИНСТРУКЦИЯ ЗА МОНТАЖ НА ДЕТСКИ СТОЛ CLEVER - E



<1.4m

>1.4m



Коригиране височина

Завъртете лоста от дясната страна, за да повдигнете или спуснете седалката. Нагласете в желаната височина, подходяща за краката.



Повдигане на облегалката, спрямо ръста на детето

Моделът позволява нагласяне на облегалката в 7 различни височини, спрямо ръста на Вашето дете

**БЕЗ
СТЕПЕНКА
ЗА КРАКА**

Carmen

Вносител: „Биттел“ ЕООД
гр. Пловдив, Тракия
ул. „Нестор Абаджиев“ 13
VAT номер: BG 115163890
Тел: +359 32 27 00 27
www.bittel.bg

Максимално натоварване: 100 кг.