

Вносител: "Биттел" ЕООД  
 гр. Пловдив, Тракия  
 ул. "Нестор Абаджиев" 13  
 БУЛСТАТ: 115163890  
 Тел: +359 32 27 00 27  
 www.bittel.bg

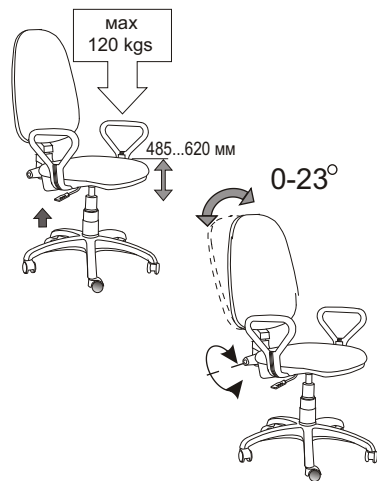


Importer: BITTEL LTD  
 Plovdiv, Trakia Ind. zone,  
 13 Nestor Badjiev str.  
 ID:115163890  
 Tel: +359 32 27 00 27  
 www.bittel.bg

**Assembling parts / Елементи :**

- |                       |                       |
|-----------------------|-----------------------|
| A - Castors           | A - Колелца           |
| B - Base              | B - База              |
| C - Gas lift          | C - Газов амортисьор  |
| D - Rim               | D - Шайба             |
| E - Gas lift cover    | E - ПВЦ маншон        |
| F - Permanent contact | F - Перманент контакт |
| G - Plastic cover     | G - ПВЦ елемент       |
| H - Seat              | H - Седалка           |
| I - Back              | I - Облегалка         |
| J - Armrest           | J - Подлакътник       |
| K - Screw M6x12       | K - Винт M6x12        |
| L - Screw M6x40       | L - Винт M6x40        |
| M - Main screw M8x35  | M - Главен винт M8x35 |
| N - Main screw M8x18  | N - Главен винт M8x18 |

**Characteristics  
 Свойства на модела**



**ASSEMBLING INSTRUCTION : COMFORT  
 ИНСТРУКЦИЯ ЗА МОНТАЖ : КОМФОРТ**

**1** Attach castors (A) to the base (B).

**2** Attach the gas lift cover (E) to the gas lift (C) using the rim (D).

**3** Attach the gas lift assembly (C, E, D) to the base (B).

**4** Assemble the armrest (J) and backrest (I) components (F, M, K, L, H) onto the seat (H).  
 Assembling of position J, K, L is only for armrest type models  
 Монтирането на позиция J, K, L се изпълнява само за модели с подлакътници.

**5** Attach the plastic cover (G) to the seat (H) and backrest (I) using the permanent contact (F) and gas lift cover (E).

**6** Attach the main screw (N) to the seat (H) and backrest (I).

**7** Ready model / Готово изделие. Shows the final assembled chair and a person sitting on it.

**Assembling parts / pcs./  
 Елементи / бр. /**

5 бр.	1 бр.	1 бр.	1 бр.	1 бр.	1 бр.	1 бр.
1 бр.	1 бр.	1 компл.	4 бр.	2 бр.	1 бр.	1 бр.