

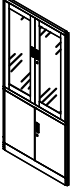
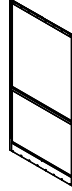
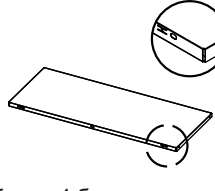
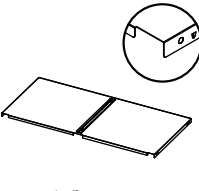
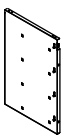
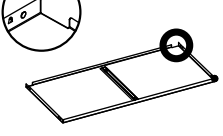
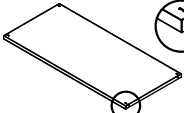
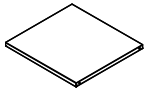
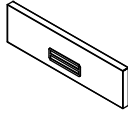
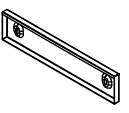

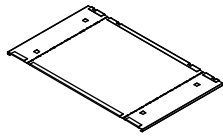

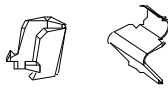


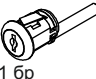


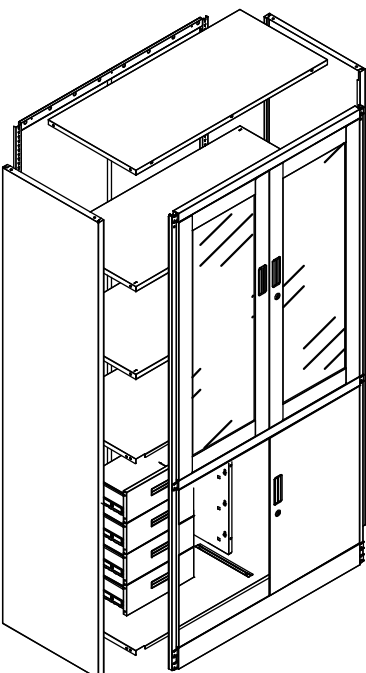
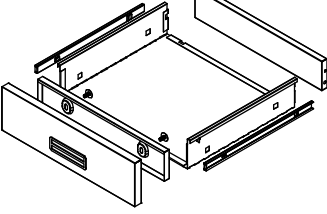
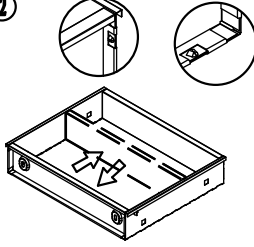
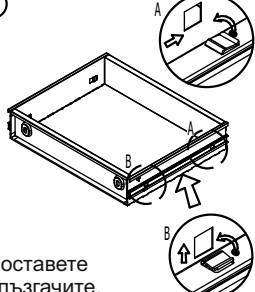
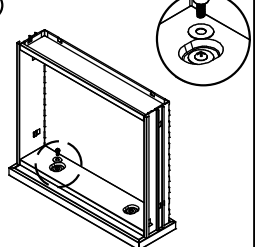
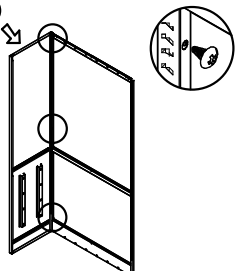
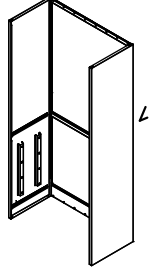
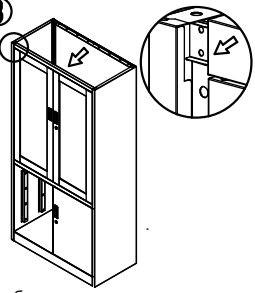
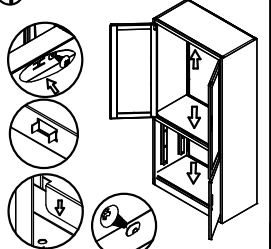
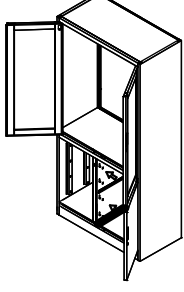
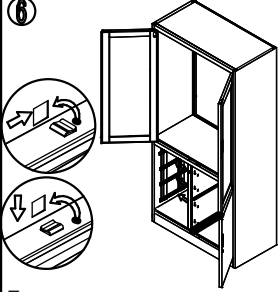
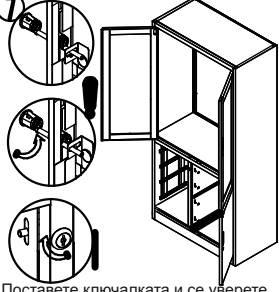
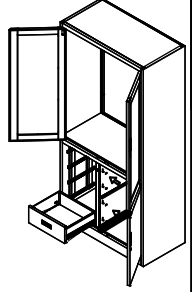
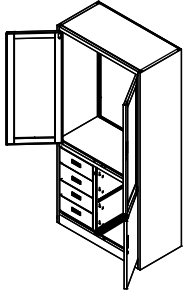
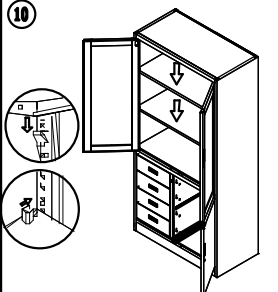

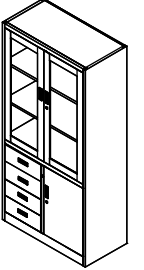


# ИНСТРУКЦИЯ ЗА МОНТАЖ НА МЕТАЛЕН ШКАФ CR-1278 E SAND

 Лява страница: 1 бр	 Дясна страница: 1 бр	 Врата: 1 бр	 Гръб: 1 бр	 Капак: 1 бр	 Дъно: 1 бр
 Среден панел (вертикален): 1 бр	 Среден панел (хоризонтален): 1 бр	 Рафт: 2 бр	 Рафт (малък): 1 бр	 Преден панел на чекмедже: 4 бр	 Междинен панел: 4 бр
 Гръб на чекмедже: 4 бр	 Чекмедже: 4 бр	 Плъзгач (330 мм): 3 комплекта	 Държачи: 8 бр	 Комплект ключове: 2 бр	 Винт M5*12: 13 бр
				 Ключалка: 1 бр	 Винт M6*20: 8 бр

 	 1 Сглобете страниците както е показано на снимката.	 2 Сглобете междинния панел и гръба както е показано на снимката.	 3 Поставете плъзгачите.	 4 Поставете и предния панел.
	 5 Сглобете лявата страница към гръба с помощта на болтовете M5*12.	 6 Сглобете и дясната страница към гръба с помощта на болтовете M5*12.	 7 Сглобете и вратата към страниците.	 8 Сглобете тавана, дъното и средния панел с помощта на винтовете M5*12.
	 9 Поставете средния панел.	 10 Поставете плъзгачите от двете страни.	 11 Поставете ключалката и се уверете, че може да се завърта в двете страни.	 8 Поставете чекмеджетата.
	 9 Поставете чекмеджетата едно по едно.	 10 Поставете рафтовете с помощта на държачите.	 11 Поставете малкия рафт.	 12 Уверете се, че всяка част е монтирана правилно.

Вносител: Биттел ЕООД  
гр. Пловдив, Тракия  
ул. Нестор Абаджиев 13  
БУЛСТАТ: 115163890  
Тел: +359 32 27 00 27  
www.bittel.bg

Максимално натоварване на рафта: 40 кг