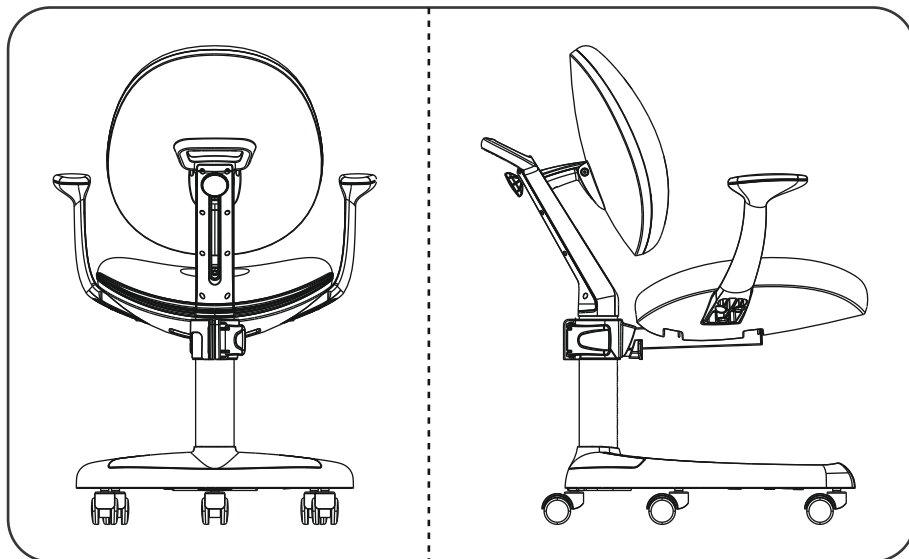
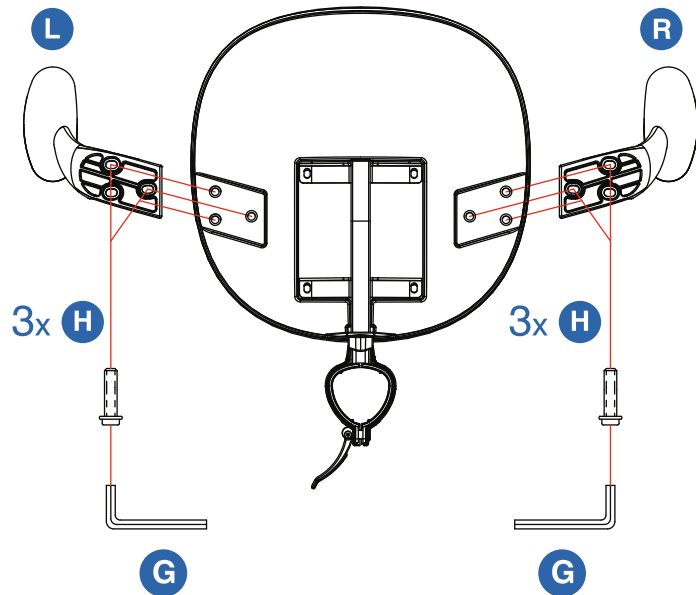


Инструкция за монтаж на детски стол CR-6016

СТЪПКА 1:

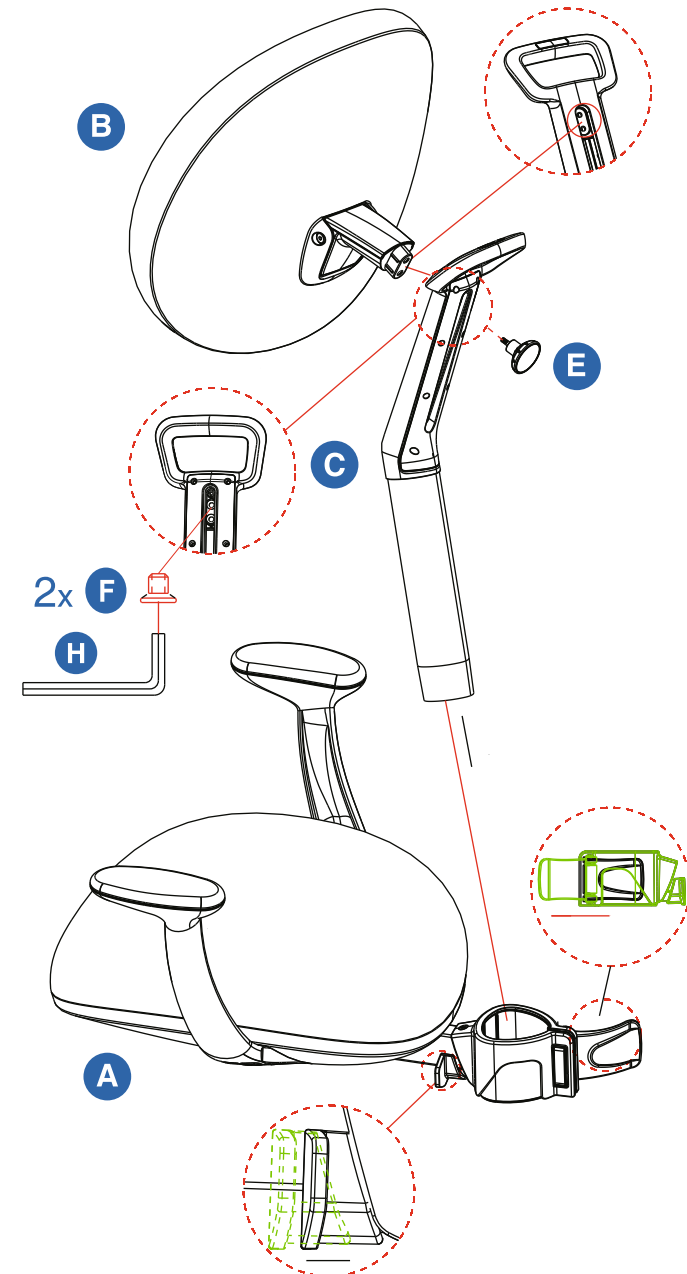
Монтирайте подлакътниците към седалката като фиксирате с помощта на болтовете **H** (както е показано на схемата).



Максимално натоварване: 70 кг

СТЪПКА 2:

Фиксирайте облегалката **B** към поддържащия елемент **C** и затегнете с помощта на болт **E** и два болта **H**. Разхлупете ръчката на седалката **A** и фиксирайте поддържащия елемент към седалката.



Страница 1

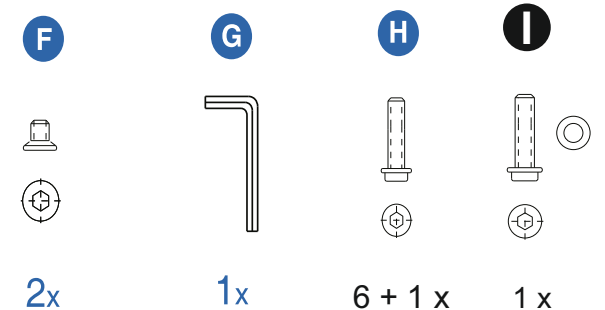
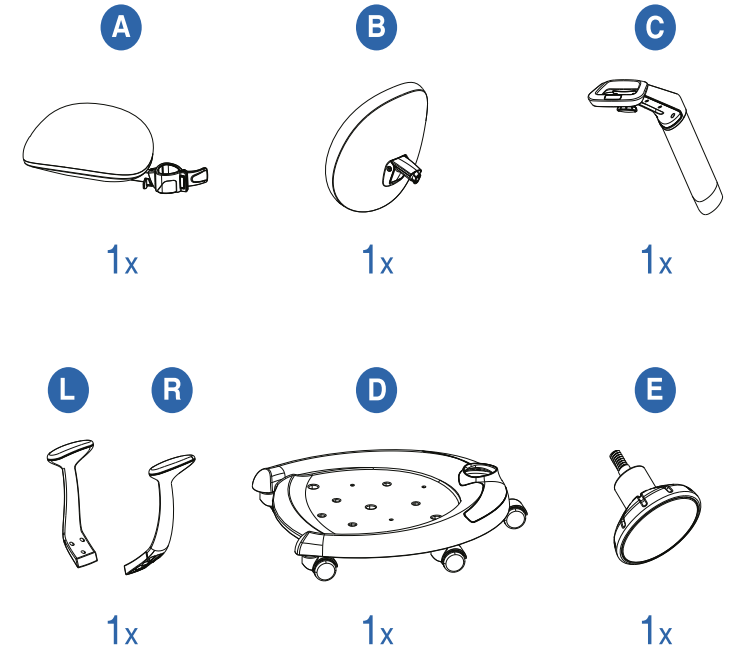
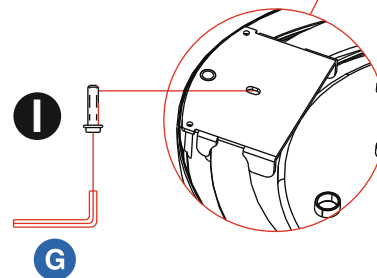
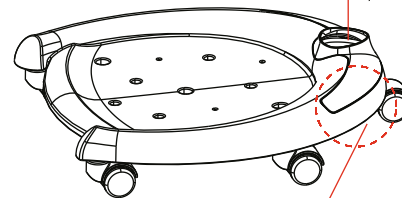
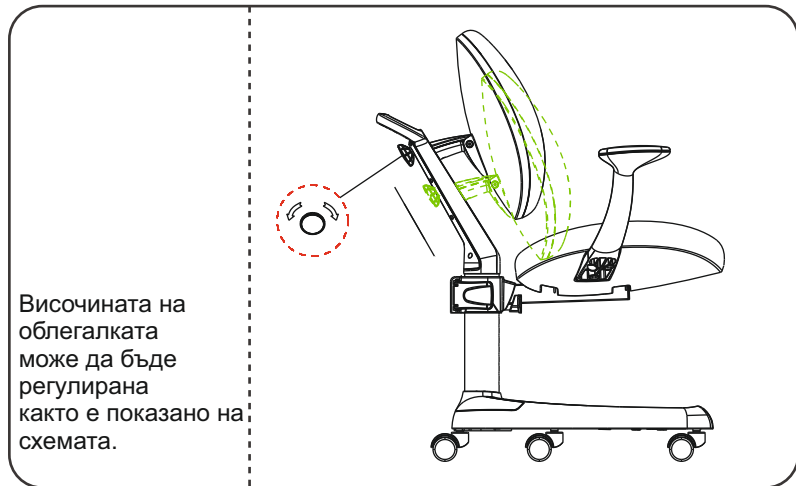
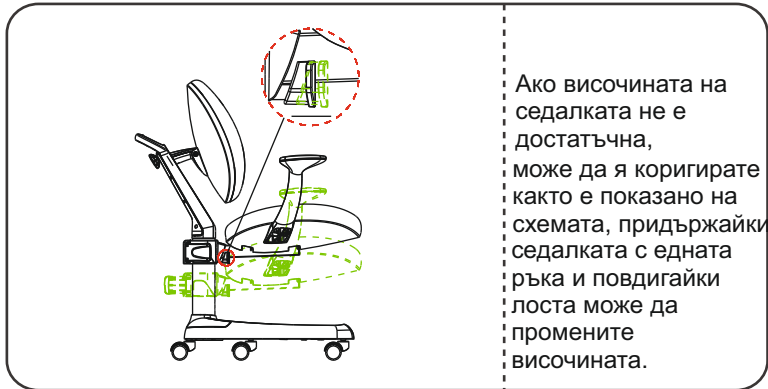
СТЪПКА 3

Монтирайте горната част на стола към основата и затегнете с болтовете

H (както е показано на снимката).

ЕЛЕМЕНТИ:

Моля, махнете болтовете и шайбите преди монтаж.



Моля, махнете болтовете и шайбите преди монтаж.