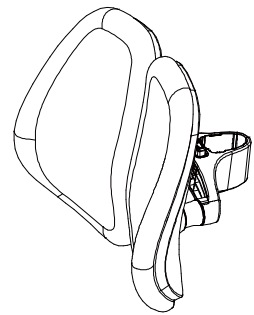
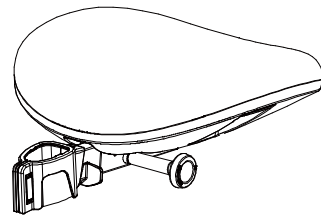


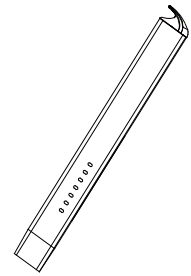
Инструкция за монтаж на детски стол CR-6015



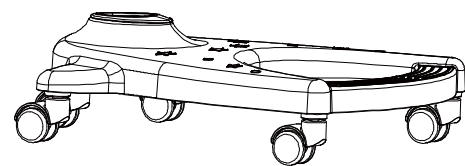
Облегалка x 1



Подглавник x 1



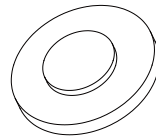
Поддържащ елемент x 1



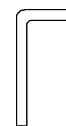
Основа x 1



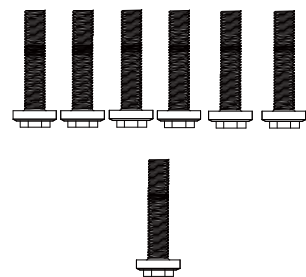
Болт (M6x50) x1



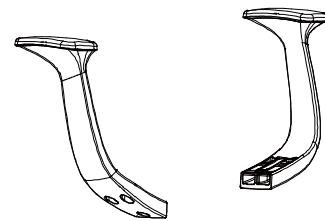
Шайба x1



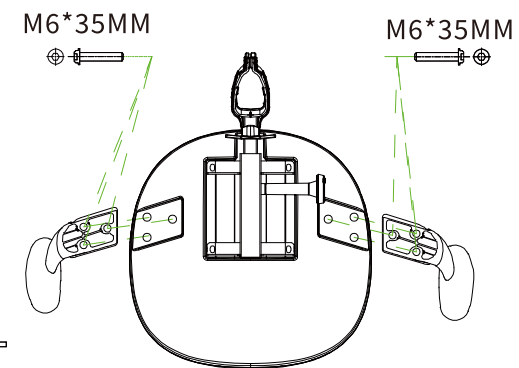
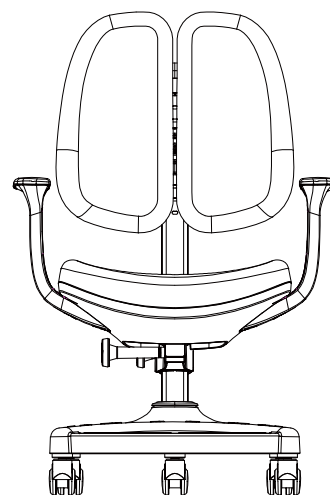
Шестограм (M4) x1



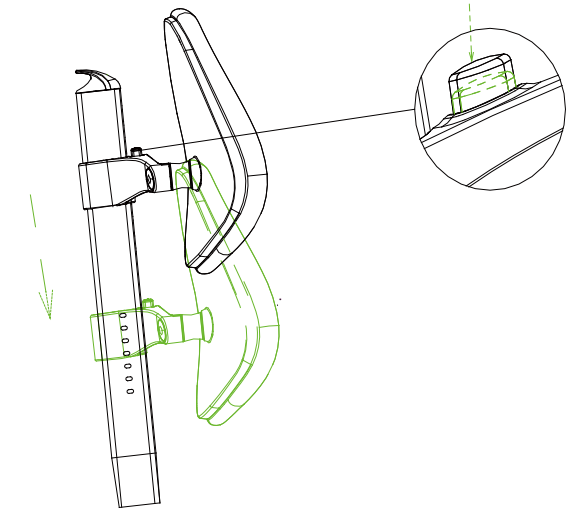
Болтове (M6x35) x6+1



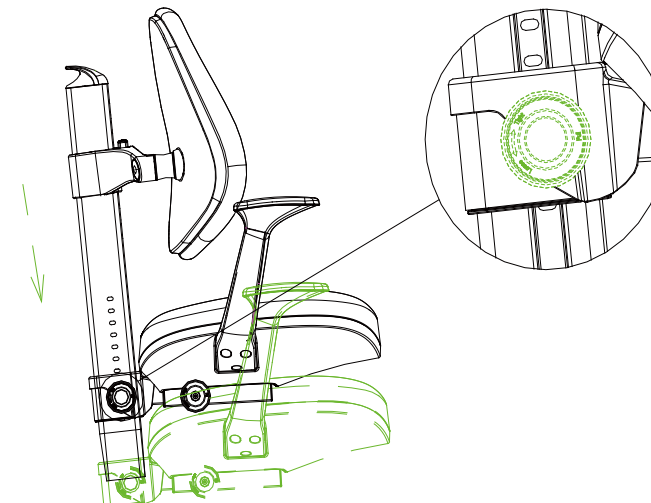
Подлакътници - 1 комплект



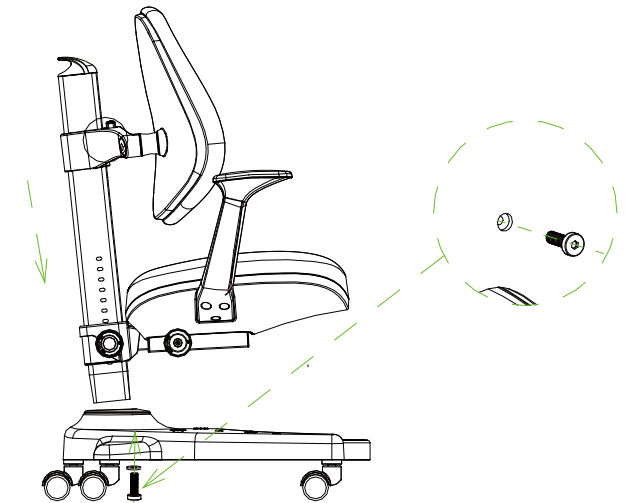
1. Монтирайте подлакътниците към седалката с помощта на болтовете M6*35 MM.



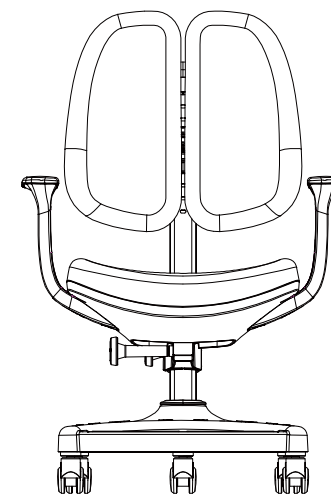
2. Монтирайте седалката към облегалката.



3. Издърпайте ръчката на седалката, за да я монтирате към поддържащия елемент.



4. Монтирайте основата с колелцата и затегнете.

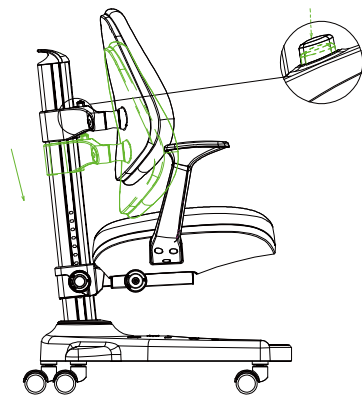


Максимално натоварване: 70 кг

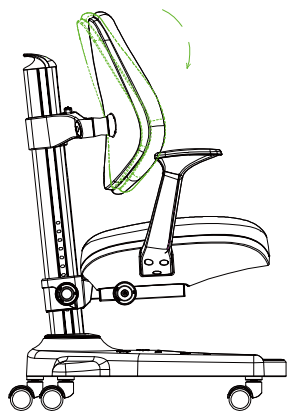
Страница 1



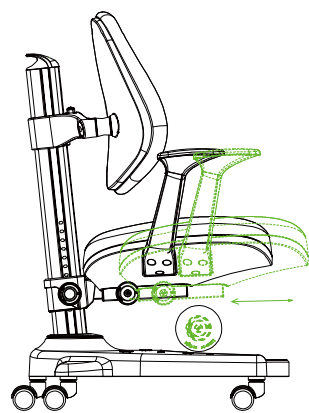
1. Когато височината на седалката не е достатъчна, достатъчна, завъртете, за да промените височината.



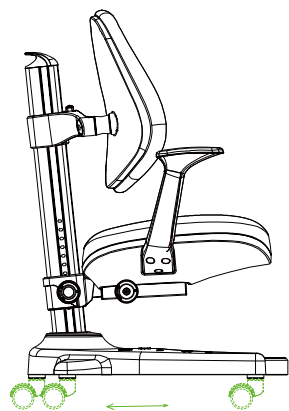
2. Монтирайте поддържащия елемент с помощта на болтове М6*50 и шайбите.



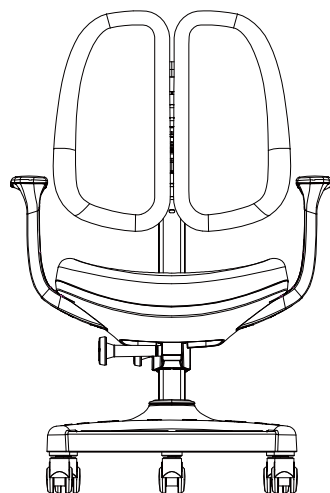
3. Облегалката може да бъде регулирана както е показано на схемата.



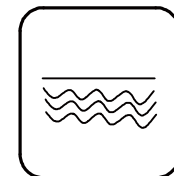
4. Седалката може да бъде регулирана напред назад , както е показано на схемата.



5. Колелцата имат функцията да спрат в случай, че е необходимо.



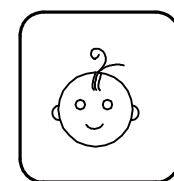
Мерки за безопасност



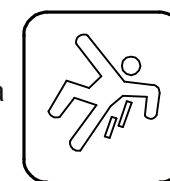
Моля, поставете на равна повърхност.



Моля, пазете си ръцете.



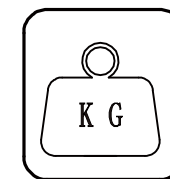
Продуктът е подходящ за деца от 3-14 год.



Моля, не скачайте върху седалката, облегалката или подлакътниците.



Монтажът да се извършва от възрастни лица , не от деца.



Моля, не претоварвайте стола.



Моля, не използвайте предмети , които биха могли да наранят продукта или да предизвикат пожар.

Carmen

Вносител: Биттел ЕООД
гр. Пловдив, Тракия
ул. Нестор Абаджиев 13
БУЛСТАТ: 115163890
Тел: +359 32 27 00 27
www.bittel.bg