
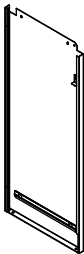
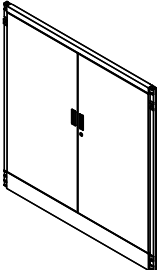
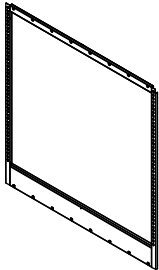
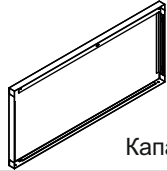
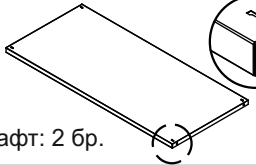

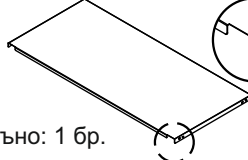
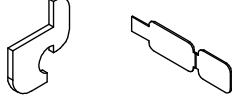

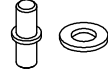
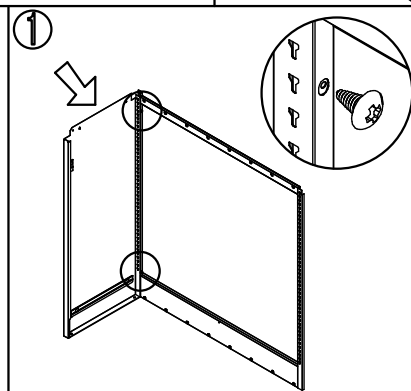
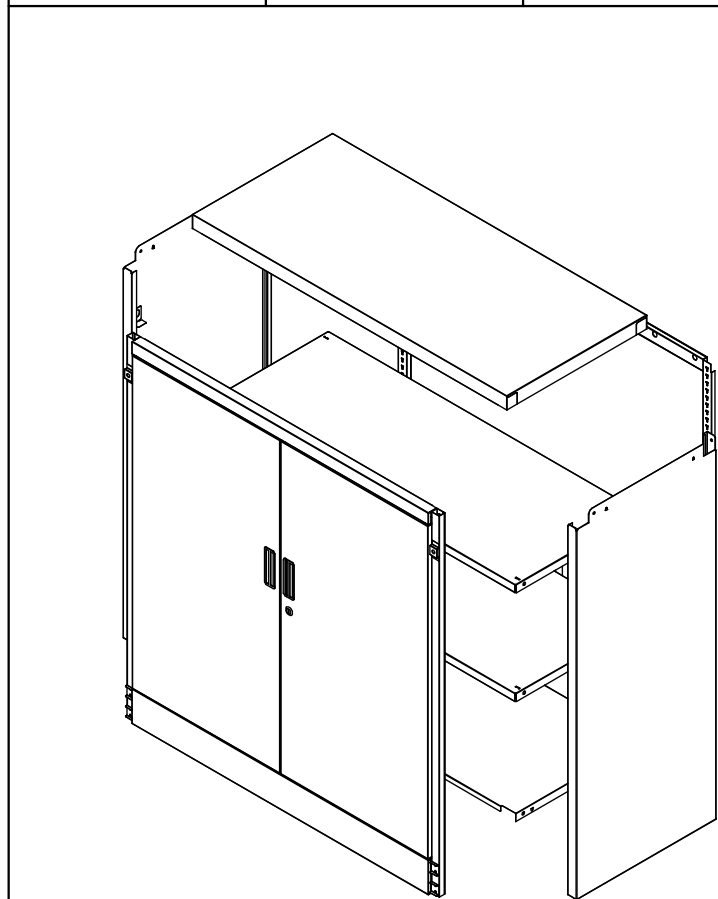
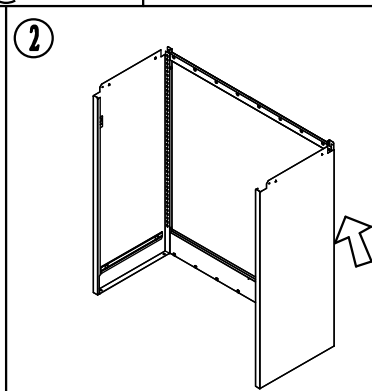


ИНСТРУКЦИЯ ЗА МОНТАЖ НА МЕТАЛЕН ШКАФ CARMEN CR-1234 E SAND

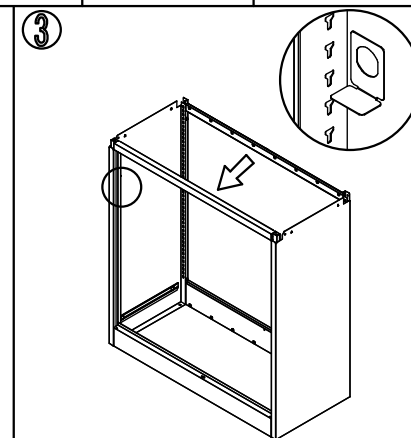
				 Капак: 1 бр.	 Рафт: 2 бр.	 Винт 5x12 : 5 бр.
Лява част: 1 бр.	Дясна част: 1 бр.	Врата: 1 бр.	Гръб: 1 бр.	 Дъно: 1 бр.	 Държач за рафт: 8 бр.	 К-т ключове: 1 бр.
						 Стопер за врата : 2бр.



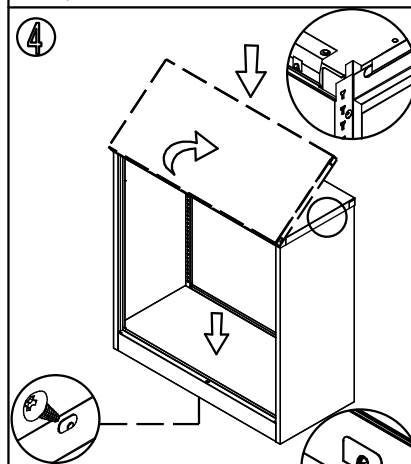
1
Закрепете с винтове лявата част и гръба, с помощта на винтове 5x12.



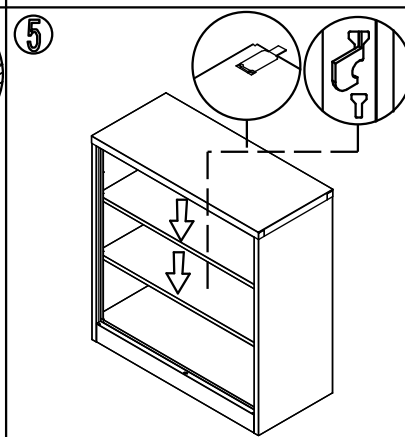
2
Закрепете с винтове дясната странач и гръба по същия начин като стъпка 1.



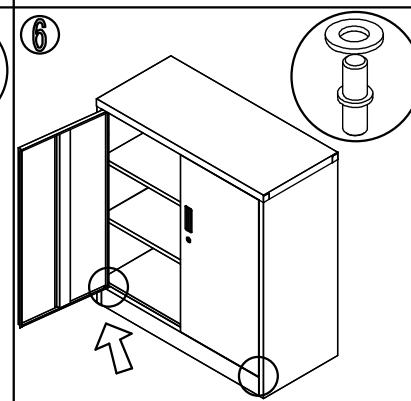
3
Фиксирайте рамката на вратичката към двете страници.



4
Монтирайте капака и дъното.



5
Монтирайте рафтовете.



6
Поставете вратите и фиксирайте финално всички части.

Вносител: Биттел ЕООД
гр. Пловдив, Тракия
ул. Нестор Абаджиев 13
БУЛСТАТ: 115163890
Тел: +359 32 27 00 27
www.bittel.bg

Максимално натоварване на рафта : 40 кг.