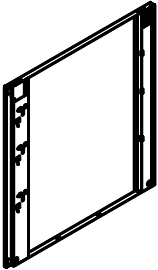
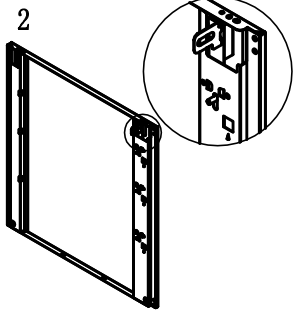
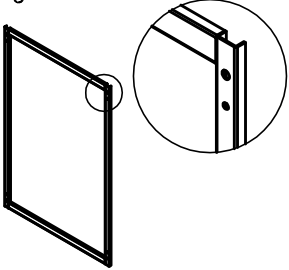
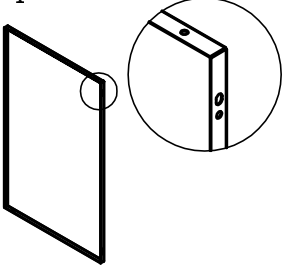
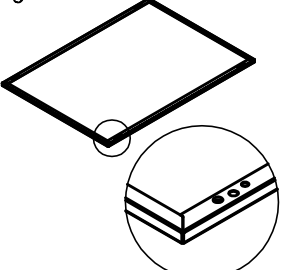
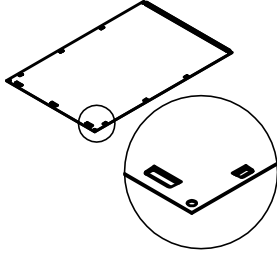
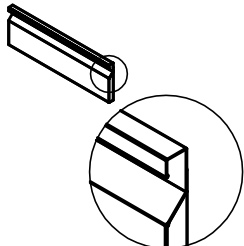
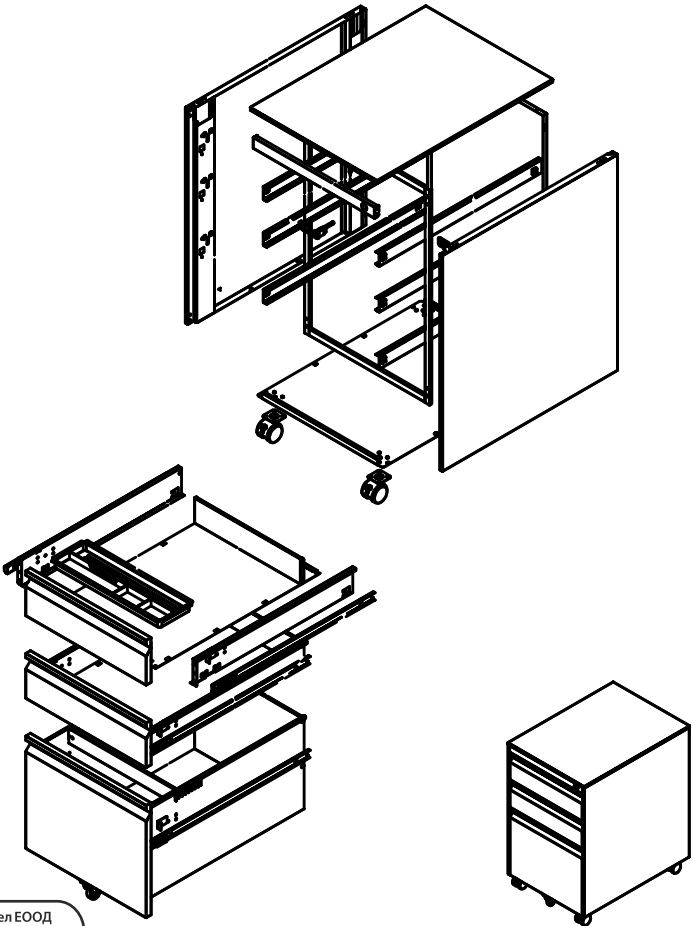
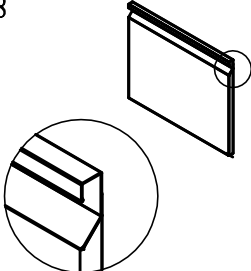
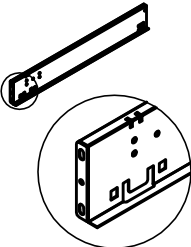
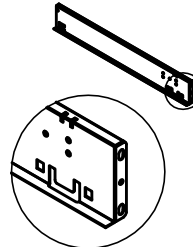
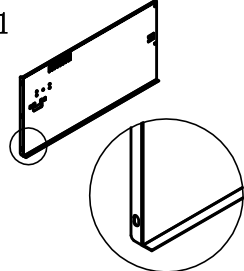
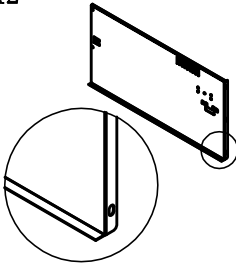
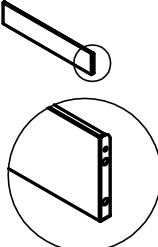
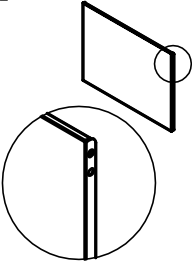
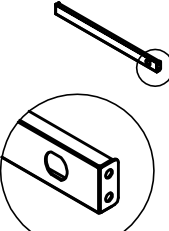
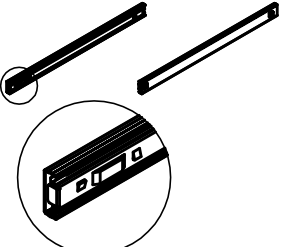
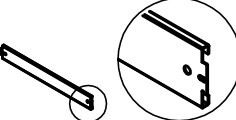





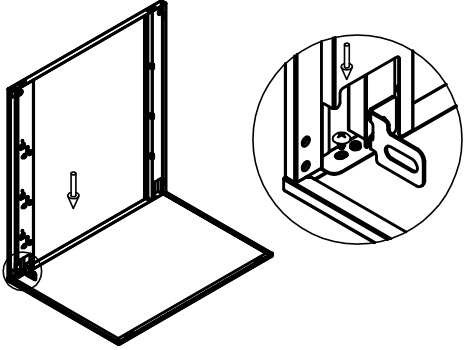
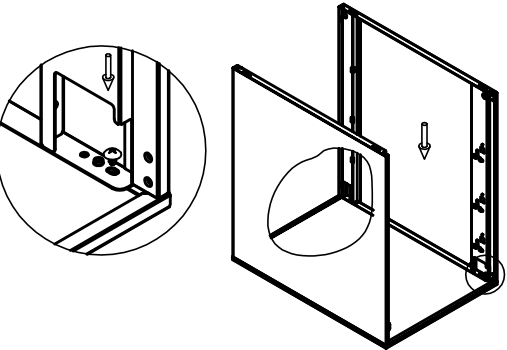
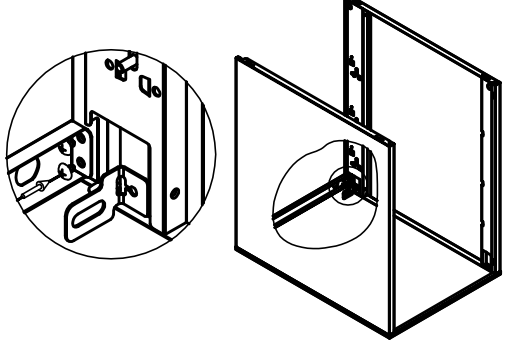
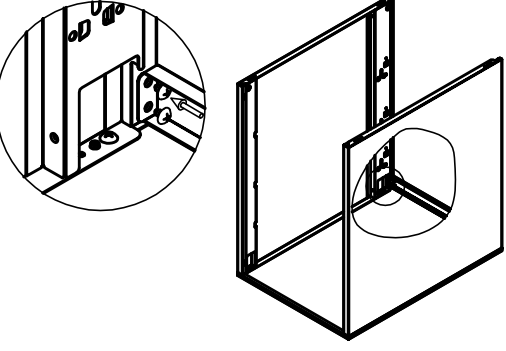
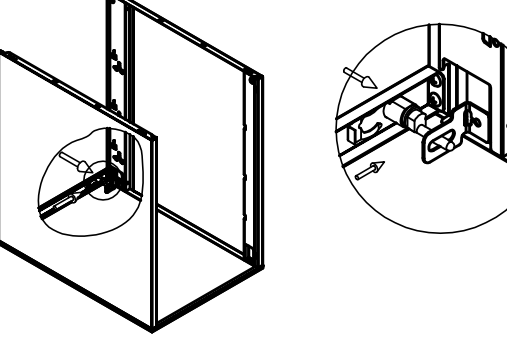
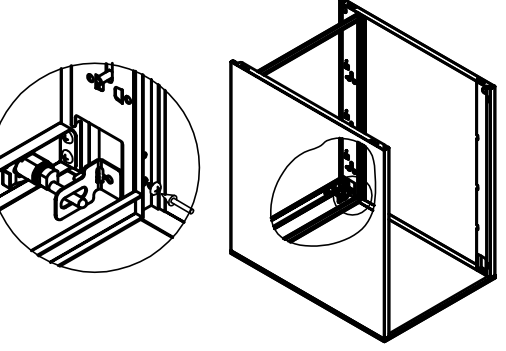
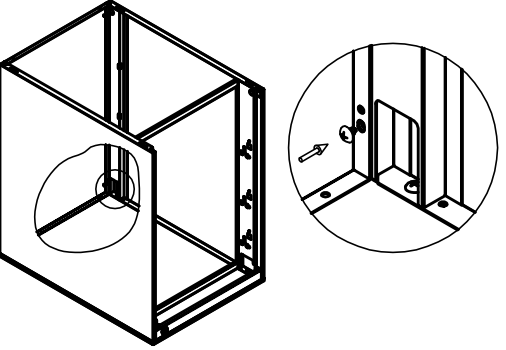
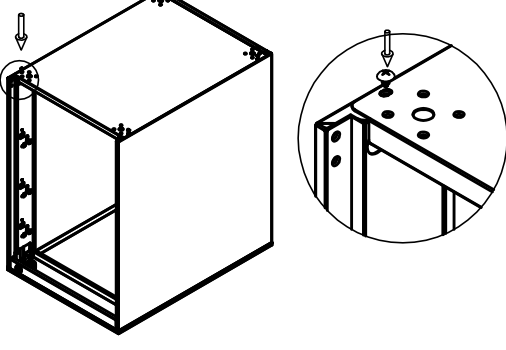
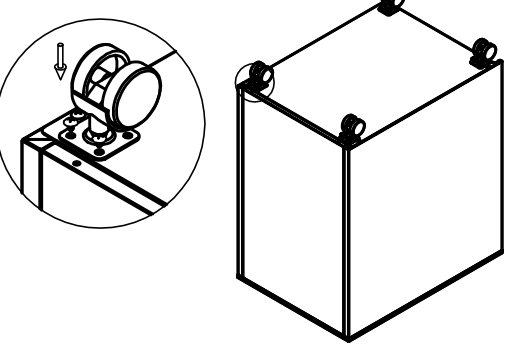


ИНСТРУКЦИЯ ЗА МОНТАЖ НА МЕТАЛЕН ОФИС КОНТЕЙНЕР CARMEN CR-1249 L SAND - 1/3

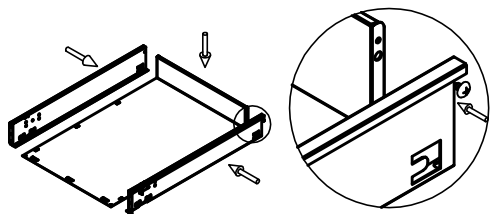
<p>1</p>  <p>Лява част: 1 бр.</p>	<p>2</p>  <p>Дясна част: 1 бр.</p>	<p>3</p>  <p>Преграда: 1 бр.</p>	<p>4</p>  <p>Гръб: 1 бр.</p>	<p>5</p>  <p>Капак: 1 бр.</p>	<p>6</p>  <p>Дъно на чекмедже: 3 бр.</p>	<p>7</p>  <p>Чело на малко чекмедже: 2 бр.</p>	
				<p>8</p>  <p>Чело на голямо чекмедже: 1бр.</p>	<p>9</p>  <p>Лява страница на малко чекмедже: 2 бр.</p>	<p>10</p>  <p>Дясна страница на малко чекмедже: 2 бр.</p>	<p>11</p>  <p>Лява страница на голямо чекмедже: 2 бр.</p>
				<p>12</p>  <p>Дясна страница на голямо чекмедже: 1бр.</p>	<p>13</p>  <p>Гръб на малко чекмедже: 2 бр.</p>	<p>14</p>  <p>Гръб на голямо чекмедже: 1 бр.</p>	<p>15</p>  <p>Долна опорна част : 1 бр.</p>
				<p>16</p>  <p>Плъзгач: 3 бр.</p>	<p>17</p>  <p>Дръжка на голямо чекмедже: 1 бр.</p>	<p>18</p>  <p>Универсално колелце: 4 бр.</p>	<p>19</p>  <p>Помощно колелце: 1 бр.</p>
				<p>20</p>  <p>Поставка за офис консумативи : 1 бр.</p>	<p>21</p>  <p>К-т заключалка с ключове: 1 бр.</p>	<p>22</p>  <p>Винт М4: 66 бр.</p>	

ИНСТРУКЦИЯ ЗА МОНТАЖ НА МЕТАЛЕН ОФИС КОНТЕЙНЕР CARMEN CR-1249 L SAND - 2/3

<p>1</p>  <p>Монтирайте дясната страница и капака с 2 бр. винт М4.</p>	<p>2</p>  <p>Монтирайте лявата страница и капака с 2 бр. винт М4.</p>	<p>3</p>  <p>Монтирайте долната опорна част и дясната страница с 2 бр. винт М4.</p>
<p>4</p>  <p>Монтирайте долната опорна част и лявата страница, с помощта на 2 бр. винт М4.</p>	<p>5</p>  <p>Поставете заключката в отвора на долната опорна част.</p>	<p>6</p>  <p>Фиксирайте вътрешната рамка и двете страници с 4 бр. винт М4.</p>
<p>7</p>  <p>Напаснете гърба и двете страници, с помощта на 4 бр. винт М4.</p>	<p>8</p>  <p>Напаснете дъното и двете страници, с помощта на 4 бр. винт М4.</p>	<p>9</p>  <p>Поставете 4 бр. универсални крачета под контейнера, с помощта на 16 бр. винт М4.</p>

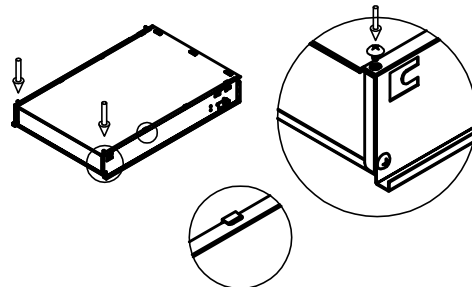
ИНСТРУКЦИЯ ЗА МОНТАЖ НА МЕТАЛЕН ОФИС КОНТЕЙНЕР CARMEN CR-1249 L SAND - 3/3

10



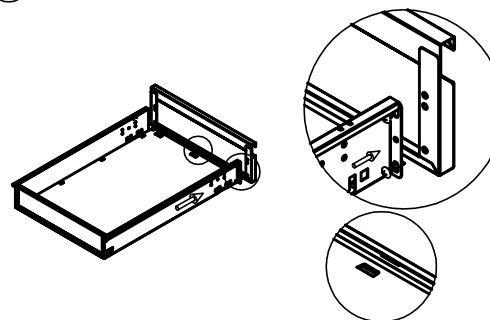
Поставете гърба на малкото чекмедже към страниците му с 2 бр. винт М4.

11



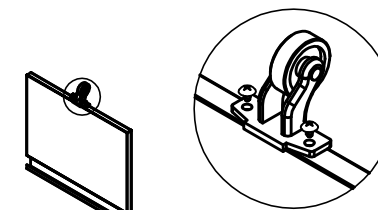
Фиксирайте дъното към страниците на малкото чекмедже с 2 бр. винт М4.

12



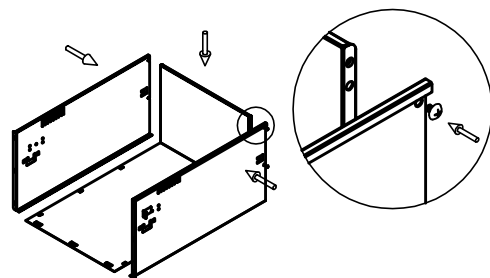
Поставете дъното на малкото чекмедже към челото с 2 бр. винт М4.

13



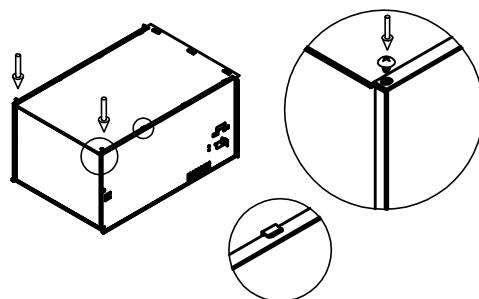
Монтирайте помощното колелце под голямото чекмедже с 2 бр. винт М4.

14



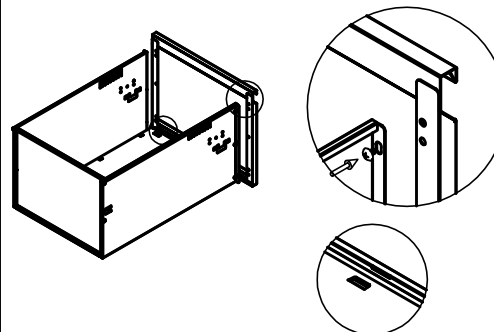
Фиксирайте гърба на голямото чекмедже и двете му страници с 4 бр. винт М4.

15



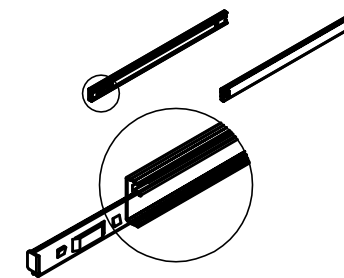
Поставете дъното и го монтирайте към страниците с 2 бр. винт М4.

16



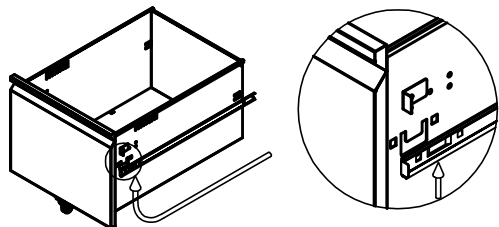
Фиксирайте дъното към челото на голямото чекмедже, с помощта на 6 бр. винт М4.

17



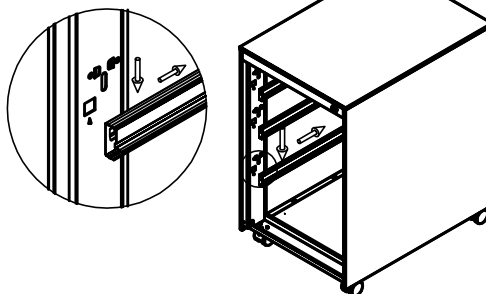
Извадете вътрешната част на плъзгача.

18



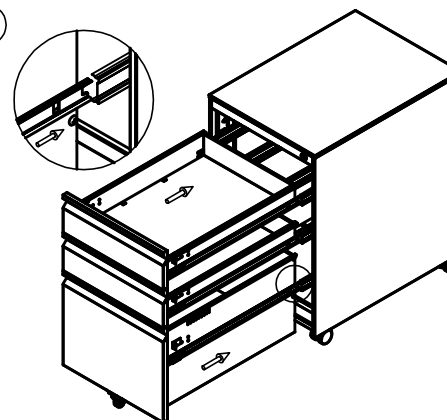
Монтирайте вътрешната част на плъзгача към двете страници на чекмеджето.

19



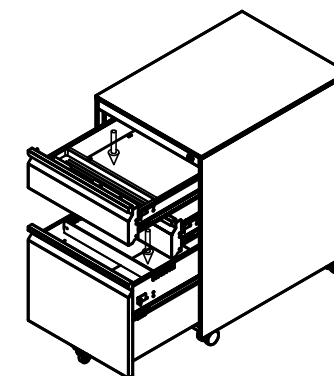
Поставете външната част на плъзгача към вътрешната част на страницата на чекмеджето.

20



Вкарайте чекмеджетата в контейнера.

21



Поставете поставката за офис консумативи в малкото горно чекмедже и държача за папки в голямото.