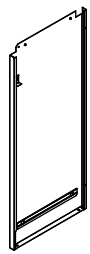

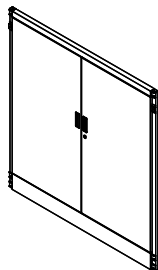
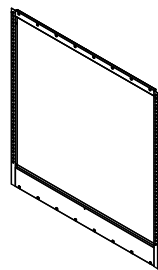
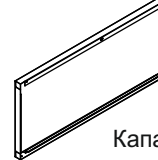
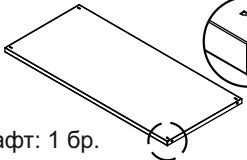

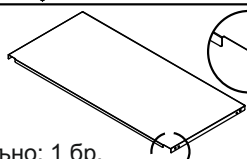
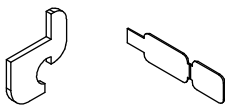


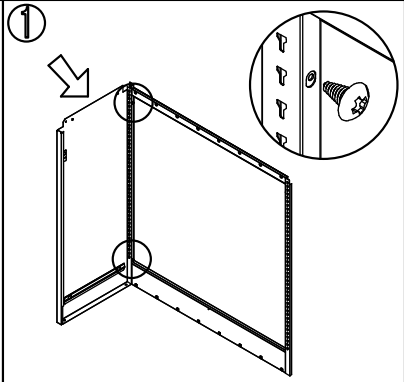
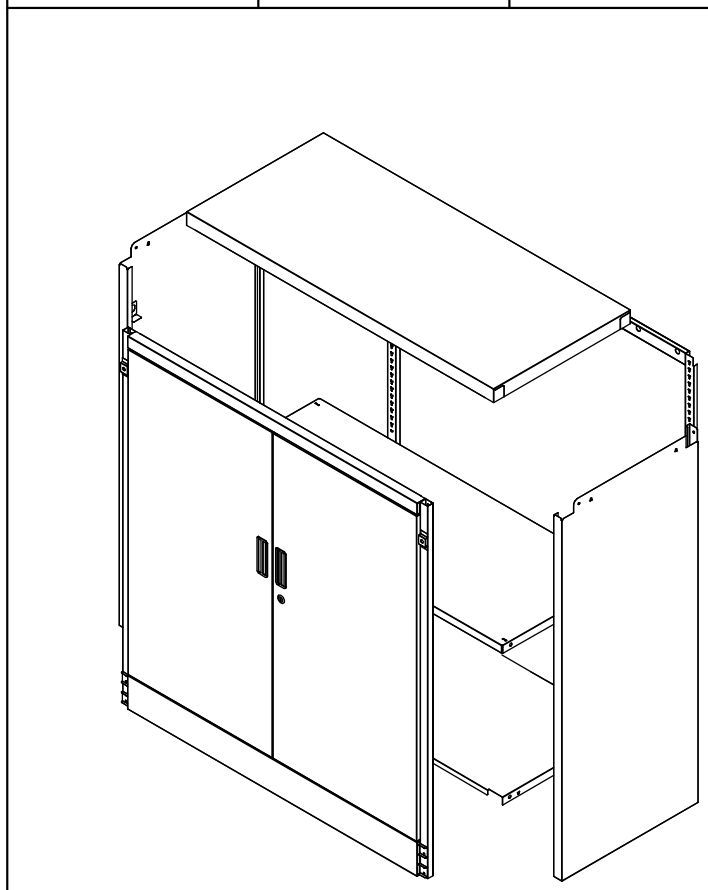
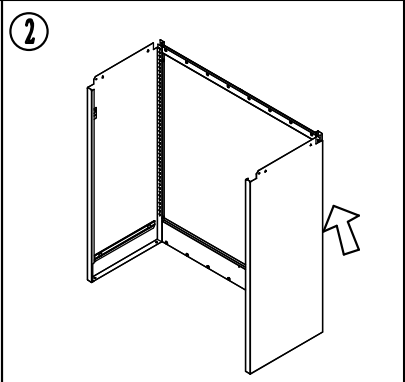


# ИНСТРУКЦИЯ ЗА МОНТАЖ НА МЕТАЛЕН ШКАФ CARMEN CR-1233 E SAND

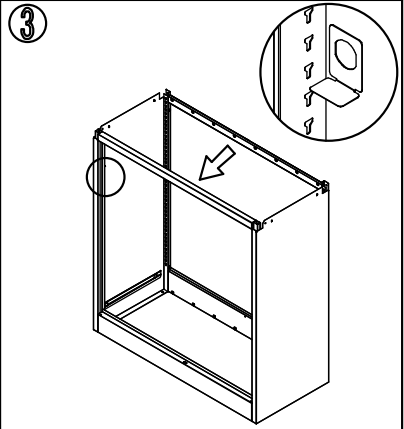
				 Капак: 1 бр.	 Рафт: 1 бр.	 Винт 5x12 : 5 бр.	
Лява част: 1 бр.	Дясна част: 1 бр.	Врата: 1 бр.	Гръб: 1 бр.	 Дъно: 1 бр.	 Държач за рафт: 4 бр.	 К-т ключове: 1 бр.	 Стопер за врата : 2бр.



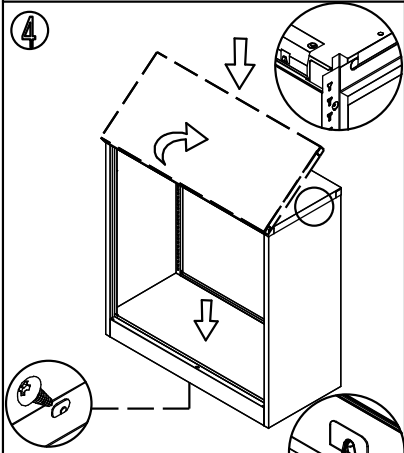
1  
Закрепете с винтове лявата част и гръба, с помощта на винтове 5x12.



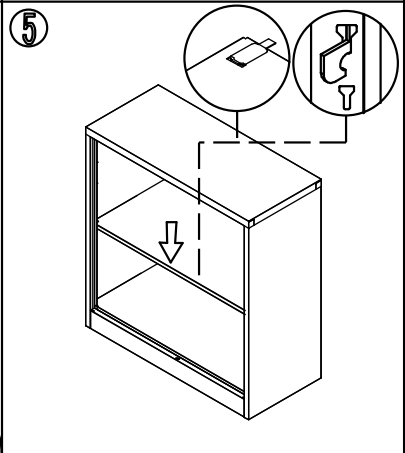
2  
Закрепете с винтове дясната странач и гръба по същия начин като стъпка 1.



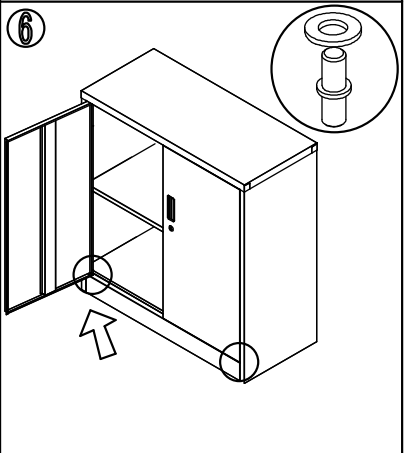
3  
Фиксирайте рамката на вратичката към двете страници.



4  
Монтирайте капака и дъното.



5  
Монтирайте рафтовете.



6  
Поставете вратите и фиксирайте финално всички части.

Вносител: Биттел ЕООД  
гр. Пловдив, Тракия  
ул. Нестор Абаджиев 13  
БУЛСТАТ: 115163890  
Тел: +359 32 27 00 27  
www.bittel.bg

Максимално натоварване на рафта : 40 кг.