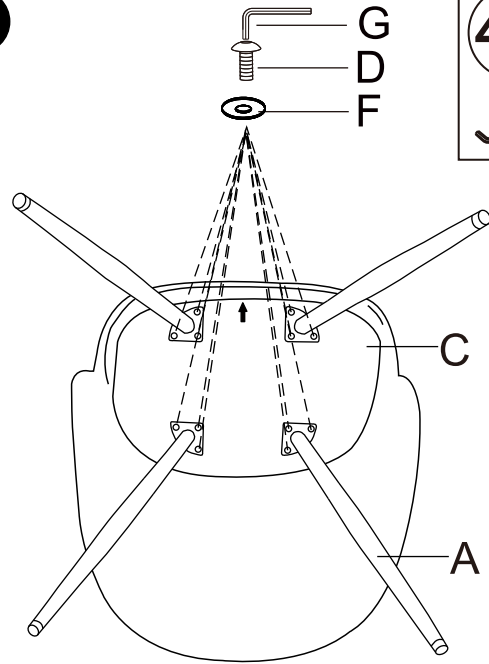
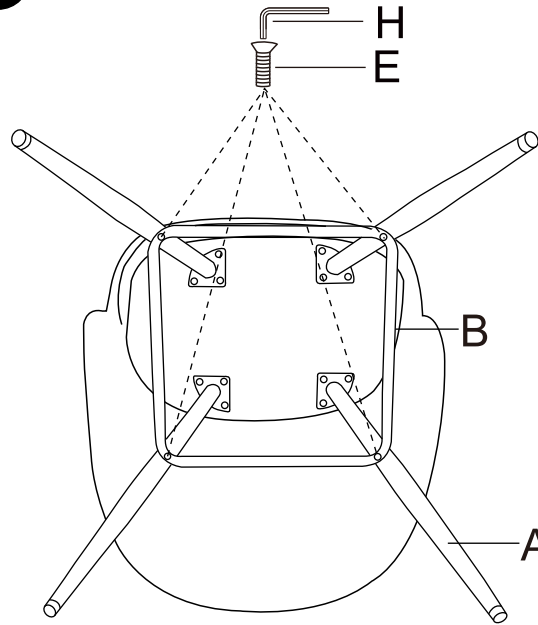


# Инструкция за монтаж на бар стол CARMEN 3089

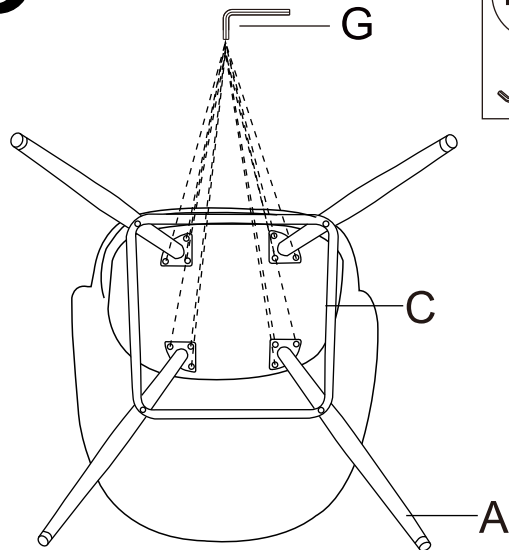
1



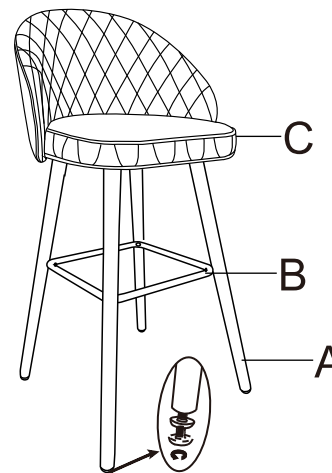
2



3

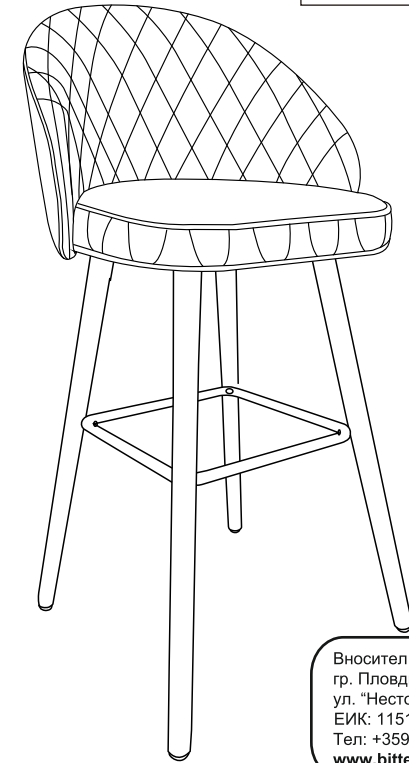


4



Нагласете тапите към краката така че столът да е стабилен.

*Carmen*



Вносител: "Биттел" ЕООД  
гр. Пловдив, Тракия  
ул. "Нестор Абаджиев" 13  
ЕИК: 115163890  
Тел: +359 32 27 00 27  
[www.bittel.bg](http://www.bittel.bg)



M6\*20MM/12PCS



M6\*30MM/4PCS



M6\*18\*1MM/12PCS



M5/1PC



M4/1PC

Максимално натоварване: 100 кг