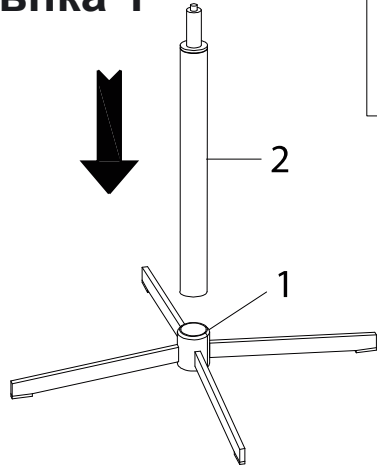


# Инструкция за монтаж на бар стол PAIDE

## Стъпка 1



## Стъпка 2

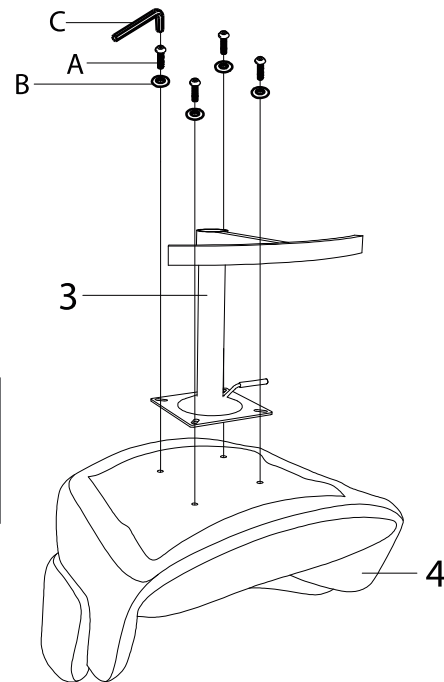


Премахнете  
пластмасовата  
капачка преди  
монтаж.

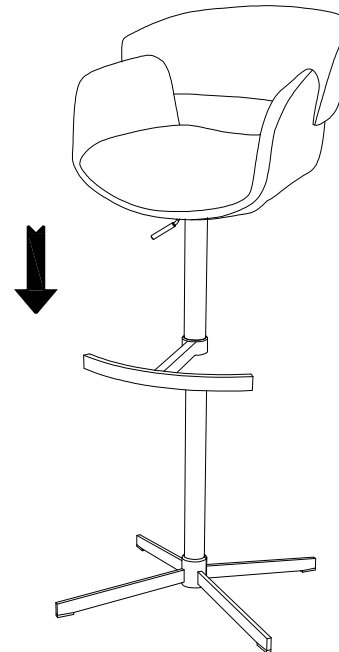
1	2	3	4	A	B	C
1x	1x	1x	1x	M6x20mm 4x	4x	M5 1x

*Carmen*

## Стъпка 3



## Стъпка 4



## Стъпка 5



**Максимално натоварване: 120 кг**

Вносител: "Биттел" ЕООД  
гр. Пловдив, Тракия  
ул. "Нестор Абаджиев" 13  
ЕИК: 115163890  
Тел: +359 32 27 00 27  
[www.bittel.bg](http://www.bittel.bg)