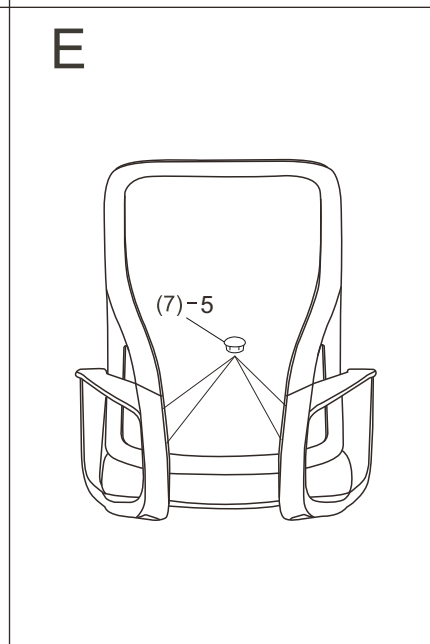
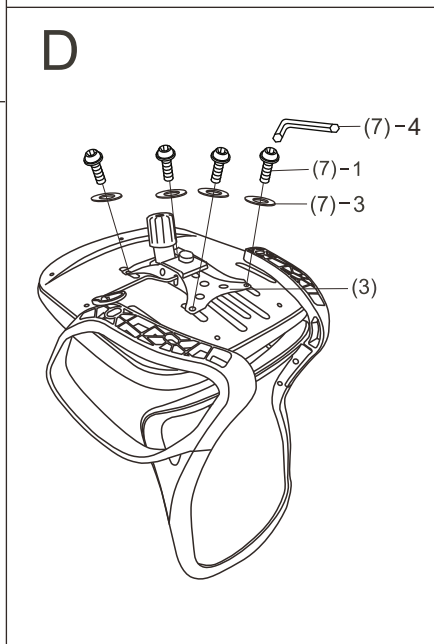
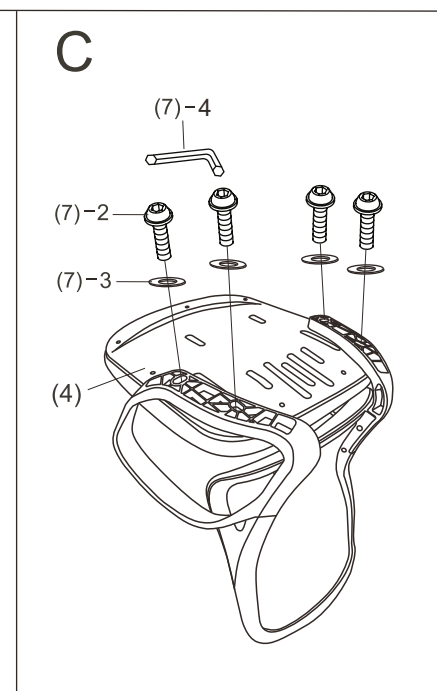
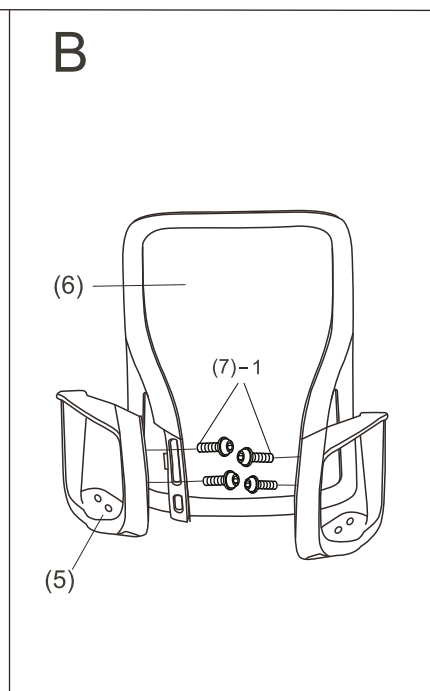
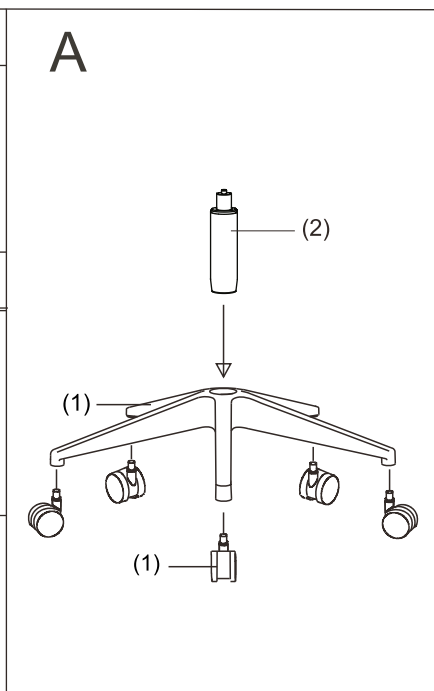


ИНСТРУКЦИЯ ЗА МОНТАЖ НА ОФИС СТОЛ VARDА

(1) Колелца и база	(2) Амортисьор	(3) Механизъм
 X5		
(4) Седалка	(5) Подлакътници	(6) Облегалка
	 x2	
(7)	1.  X M6x20mm	
	2.  X4 M6x30mm	
	3.  X8 $\Phi 15 \times \Phi 7.5 \times T1.2 \text{mm}$	
	4.  X1 5mm	
	5.  X4 $\Phi 19 \times 8 \text{mm}$	



Максимално натоварване: 120 кг

Указания за безпроблемна експлоатация на офис стол

1. Избягвайте облягане с тежестта на тялото при сядане или ставане на единия или другия подлакътник. Това води до повреда и разбива окачването към седалка или облегалка. В други случаи води до счупване на механизма и амортизатора на изделието.
2. При столове с регулируема облегалка отделете специално внимание на нагласяне силата на облягане чрез винта на механизма отдолу на седалката. По този начин се предотвратява претоварване на конструкцията на седалка, облегалка или подлакътници.
3. Не удряйте гърба на облегалката в стена, защото това ще повреди покритието ѝ.
4. Ако столът се прибира под бюро или друга мебел, винаги съобразявайте височината му като регулирате амортизатора, за да предпазите подлакътниците от триене в плота на мебелите. При моделите с кожени или еко кожа падове това води до трайна повреда.
5. Никога не стъпвайте върху седалката на стола. Това може да доведе до повреда в механизма или амортизатора.
6. Не сядайте рязко в предната част на седалката с тежестта на цялото тяло. Това може да доведе до счупване на дървената основа на седалката или звездата.
7. Не използвайте столове с колелца върху неравни или повредени подове, тъй като това ще доведе до тяхното счупване. Използвайте силиконови колела за гладки и равни повърхности, а полипропиленови за меки настилки като мокет, килими и т.н.
8. При преместване или повдигане на стола, той трябва да се постави внимателно на пода. Не пускайте рязко, всеки удар в земята може да доведе до повреда или счупване на колелце или звездата на изделието.
9. Периодично притягайте крепежните елементи, за да се предотврати повреда на детайлите, които държат стола.
10. Не използвайте груби абразивни или киселинни препарати за повърхности от кожа или еко кожа, тъй като това ще доведе до нарушаване целостта на покритието. При почистване използвайте препарат за естествена кожа и мека кърпа или сапунена вода, за да отстраните различни петна. Изсушавайте на проветриво място, за да избегнете мухъл. Ограничавайте попадане на продължителна директна слънчева светлина върху модели от дамаска, това може да доведе до обезцветяване на оригиналния цвят.