









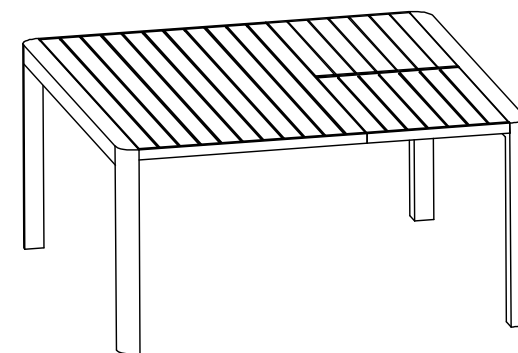
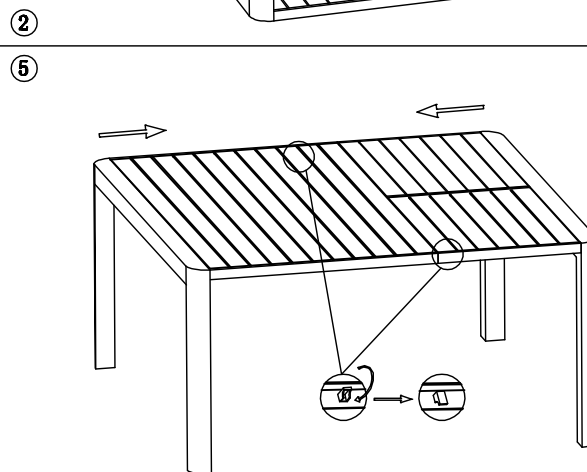
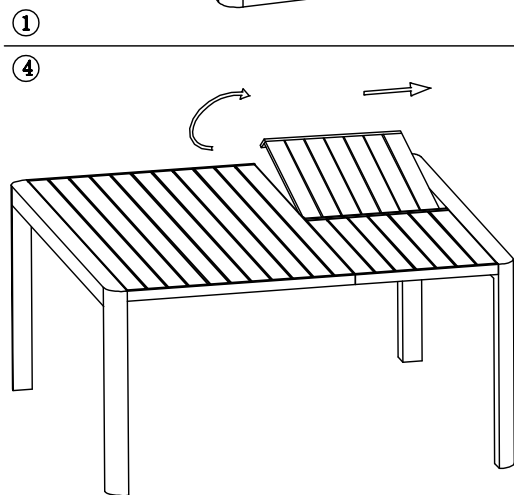
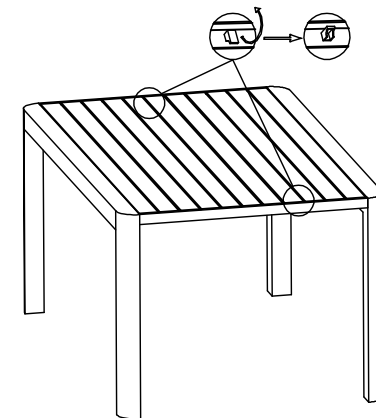
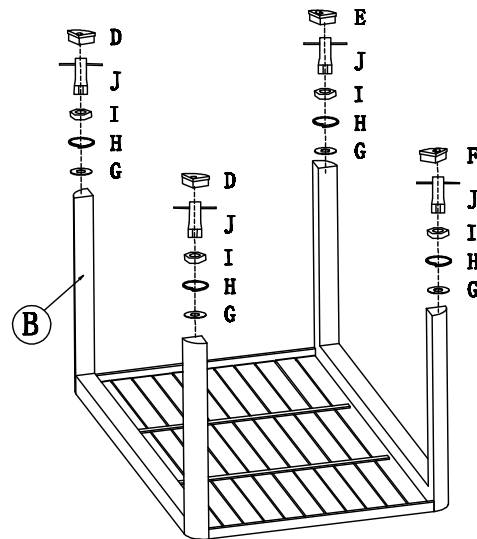
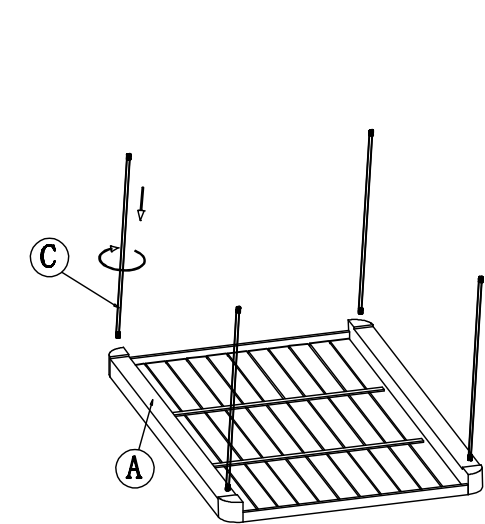


ИНСТРУКЦИЯ ЗА МОНТАЖ НА МАСА PYRGOS

No.	Елемент	Бр.
A		1
B		4
C		4
D		2
E	 L	1
F	 R	1
G	 $\phi 10$	4
H	 $\phi 10$	4
I		4
J		1



Carmen

Вносител: "Биттел" ЕООД
 гр. Пловдив, Тракия
 ул. "Нестор Абаджиев" 13
 ЕИК: 115163890
 Тел: +359 32 27 00 27
www.bittel.bg