

ИНСТРУКЦИЯ ЗА МОНТАЖ НА ПРЕЗИДЕНТСКИ СТОЛ CARMEN 5029

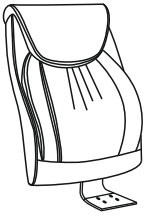


Максимално натоварване: 130 кг.

1/2

Вносител: "Биттел" ЕООД
гр. Пловдив, Тракия
ул. "Нестор Абаджиев" 13
БУЛСТАТ: 115163890
Тел: +359 32 27 00 27
www.bittel.bg

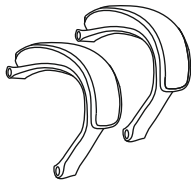
① × 1



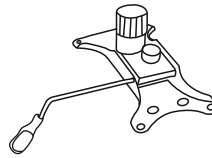
② × 1



③ × 2



④ × 1



⑤ × 1



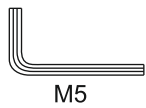
⑥ × 1



⑦ × 5



⑧ × 1



⑨ × 2



⑩ × 6



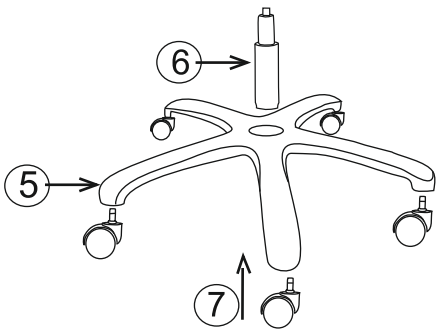
⑪ × 4



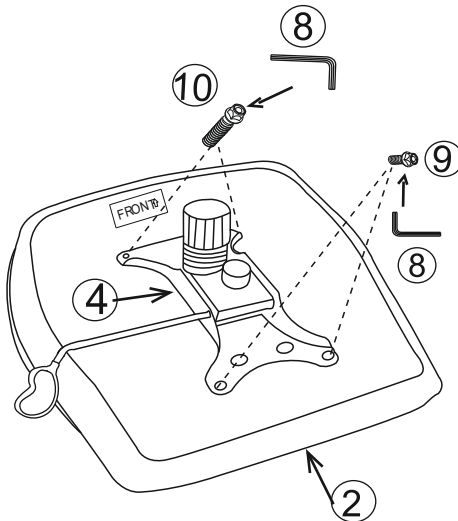
⑫ × 4



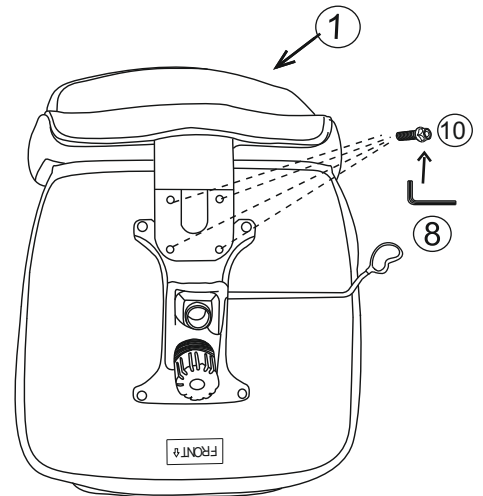
Стъпка 1



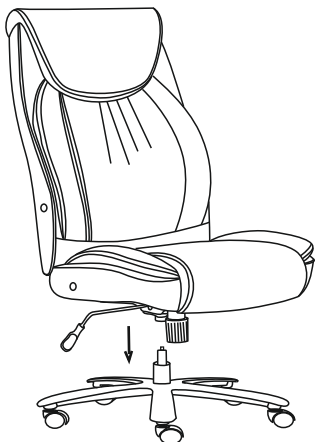
Стъпка 2



Стъпка 3



Стъпка 4



Стъпка 5

