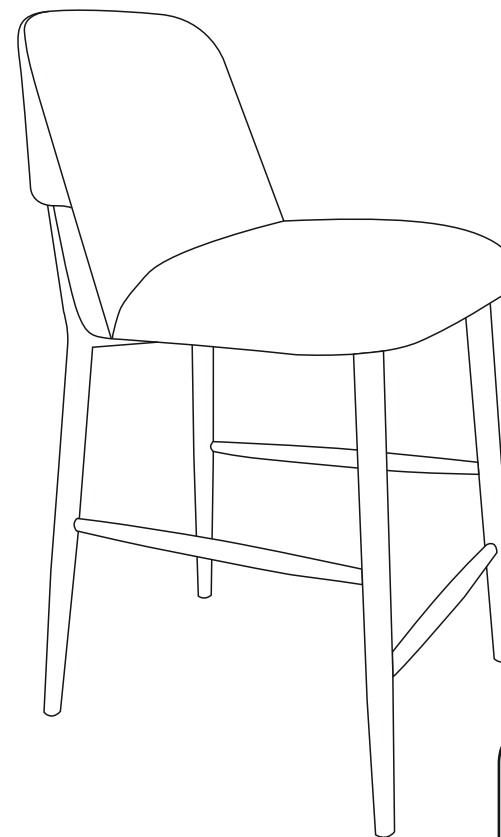
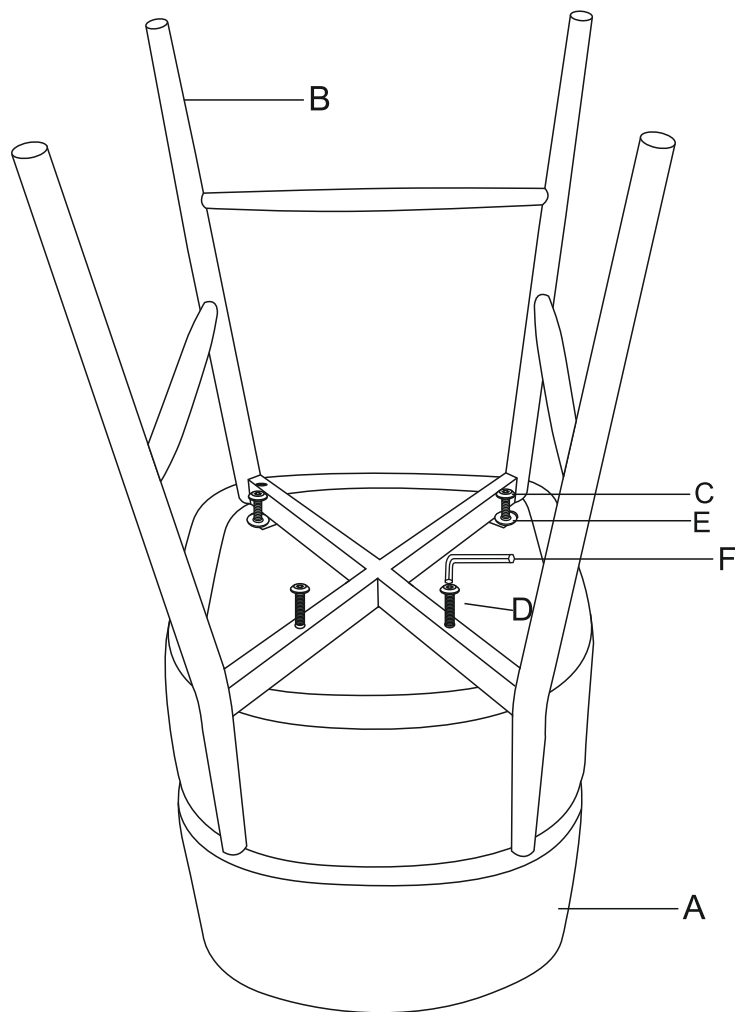


# ИНСТРУКЦИЯ ЗА МОНТАЖ НА БАР СТОЛ VANBAR



*Carmen*

Вносител: "Биттел" ЕООД  
гр. Пловдив, Тракия  
ул. "Нестор Абаджиев" 13  
ЕИК: 115163890  
Тел: +359 32 27 00 27  
[www.bittel.bg](http://www.bittel.bg)

Ax1



Bx1



Cx2



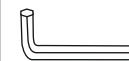
Dx2



Ex2



Fx1



Максимално натоварване: 120 кг