

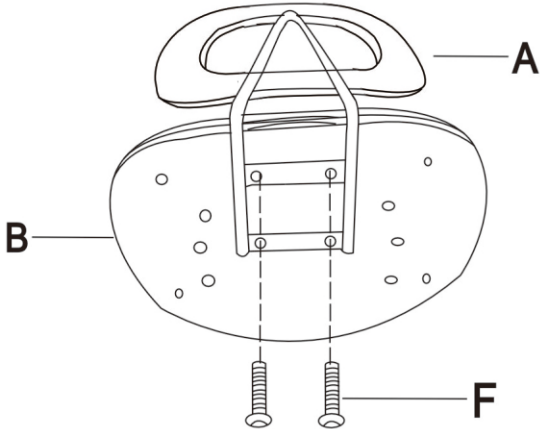
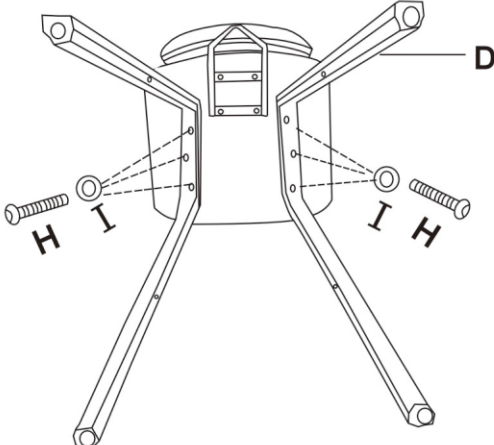




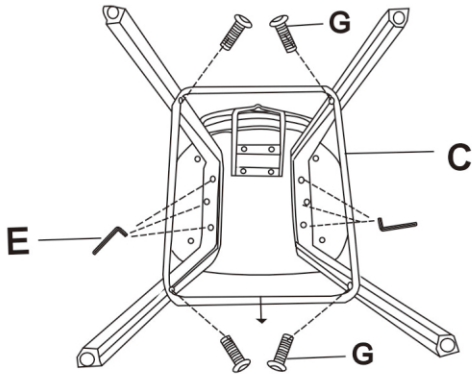





# Инструкция за монтаж на бар стол CARMEN 4029

<p>A*1</p> 	<p>E*1</p> 	<p>1</p> 	<p>2</p> 
<p>B*1</p> 	<p>F*4</p>  <p>M6*20MM</p>		
<p>C*1</p> 	<p>H*6</p>  <p>M6*40MM</p>	<p>3</p> 	<p>4</p>  <p><i>Carmen</i></p>
<p>D*1</p> 	<p>I*6</p> 		

Максимално натоварване: 100 кг