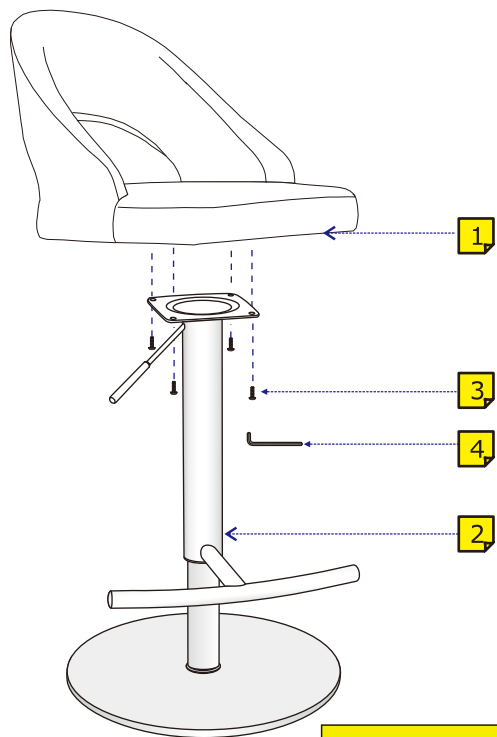


# Инструкция за монтаж на бар стол KUTANA

1	Седалка	2	Метална основа	3	Болтове	4	Шестограм
					6x20 (4 бр)		M5



Моля, почиствайте седалката и облегалката със суха кърпа, напоена с вода или с неутрален разтвор. Не използвайте белина, химически или биологични разтвори.

Максимално натоварване: 120 кг