
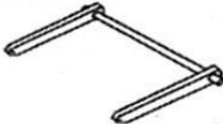

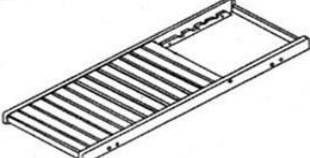


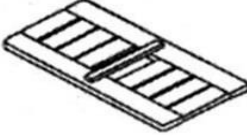

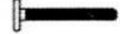
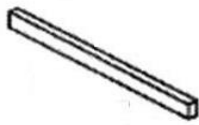













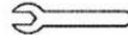



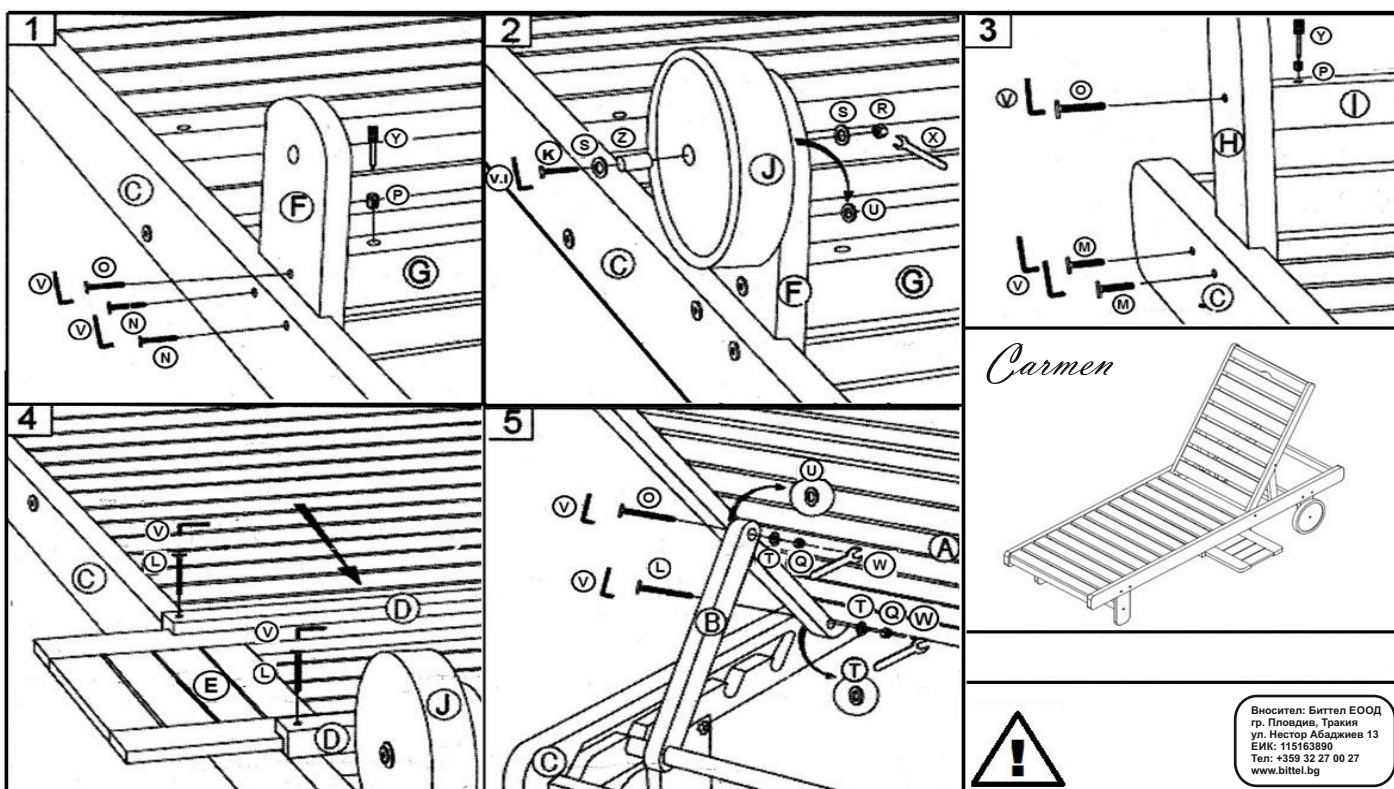


# ИНСТРУКЦИЯ ЗА МОНТАЖ НА ШЕЗЛОНГ CARMEN ALMA

<b>A</b> облегалка - 1 бр 	<b>B</b> задна опора - 1 бр 	<b>K</b>  M8 x 60 mm - 2 бр
<b>C</b> седалка - 1 бр 	<b>D</b> релси - 2 бр 	<b>L</b>  M6 x 60 mm - 6 бр
<b>E</b> масичка - 1 бр 	<b>F</b> крака - 2 бр 	<b>M</b>  M6 x 35 mm - 4 бр
<b>G</b> греда - дълга - 1 бр 	<b>H</b> статични крака - 2 бр 	<b>N</b>  M6 x 25 mm - 4 бр
<b>I</b> греда - къса - 1 бр 	<b>J</b> колела - 2 бр 	<b>O</b>  M6 x 50 mm - 6 бр
		<b>P</b>  M6 - 4 бр
		<b>Q</b>  M6 - 4 бр
		<b>R</b>  M8 - 2 бр
		<b>S</b>  M8 x 18 mm - 4 бр
		<b>T</b>  M6 x 18 mm - 6 бр
		<b>U</b>  M8 x 18 mm - 4 бр
		<b>V</b>  M4 - 1 бр
		<b>V.I</b>  M5 - 1 бр
		<b>W</b>  10 мм - 1 бр
		<b>X</b>  13 мм - 1 бр
		<b>Y</b>  1 бр
		<b>Z</b>  M8 - 2 бр



Моля, не изхвърляйте шестограмите и гаечните ключове след монтаж, за да можете да затягате болтовете в случай на необходимост в процеса на употреба.

Внимание: моля, преди употреба се уверете, че всички елементи са закрепени добре. Това ще предотврати възможни травми за потребителя и щети по продукта.