

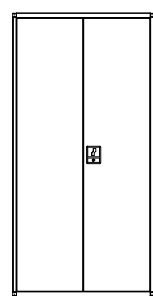
# ИНСТРУКЦИЯ ЗА МОНТАЖ НА МЕТАЛЕН ШКАФ CARMEN CR-1235 E SAND 90



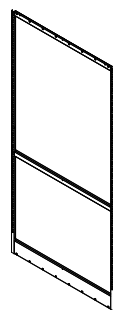
Ляв панел: 1 бр.



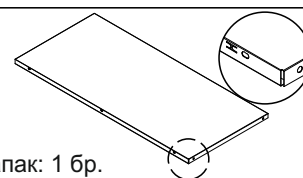
Десен панел: 1 бр.



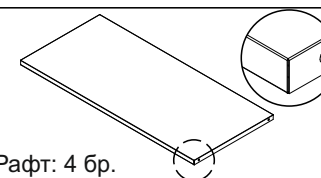
Врата: 1 бр.



Гърб: 1 бр.



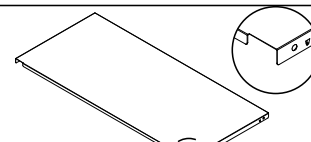
Капак: 1 бр.



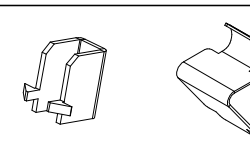
Рафт: 4 бр.



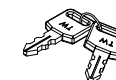
Винт (5x12): 12 бр.



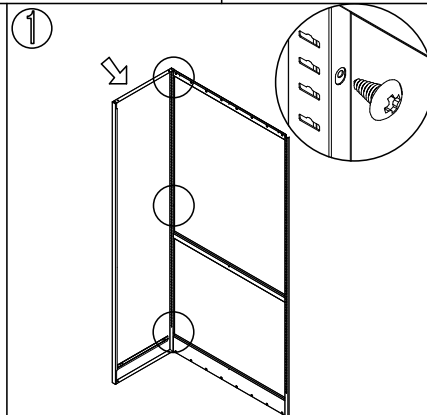
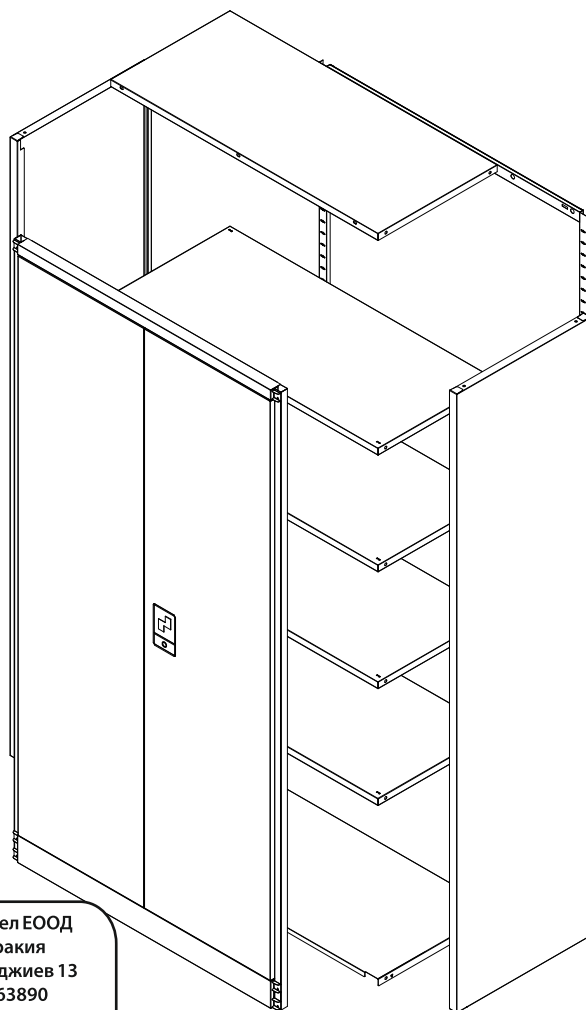
Дъно: 1 бр.



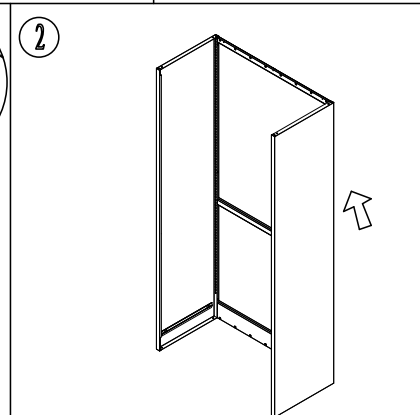
Рафтоносач: 16 бр.



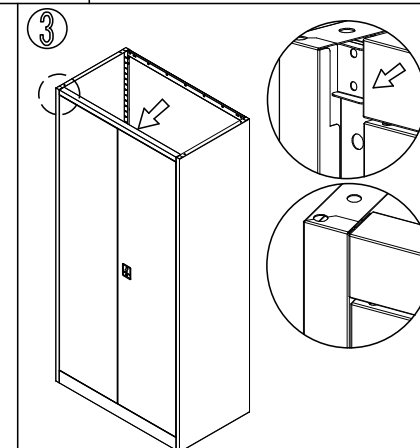
Комплект ключове: 1 бр.



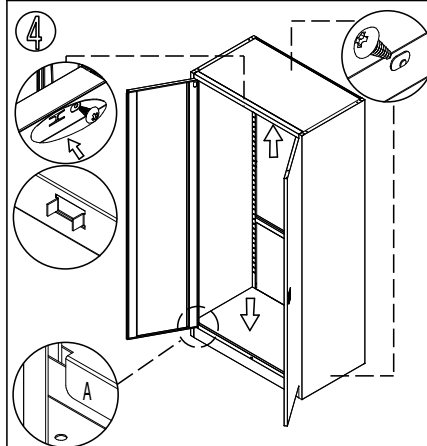
1  
Захванете левия панел към гърба с помощта на винтовете.



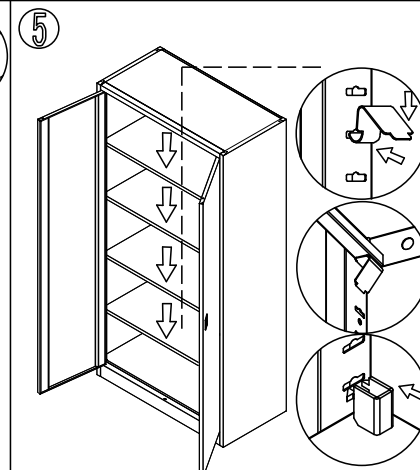
2  
Добавете десния панел към гърба по същия начин като на стъпка 1.



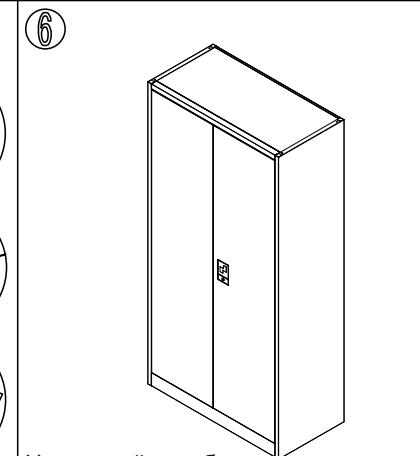
3  
Фиксирайте вратата към двете страници.



4  
Поставете капака и дъното.



5  
Поставете рафтовете един по един.



6  
Нивелирайте добре преди употреба и фиксирайте частите.

Вносител: Биттел ЕООД  
гр. Пловдив, Тракия  
ул. Нестор Абаджиев 13  
БУЛСТАТ: 115163890  
Тел: +359 32 27 00 27  
[www.bittel.bg](http://www.bittel.bg)

Максимално натоварване на рафта : 40 кг.