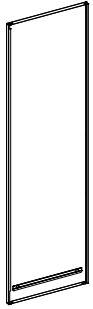
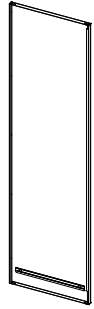


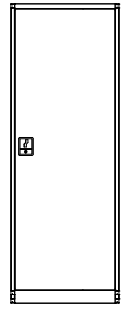
# ИНСТРУКЦИЯ ЗА МОНТАЖ НА МЕТАЛЕН ШКАФ CARMEN CR-1241 E



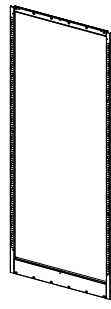
Лява част: 1 бр.



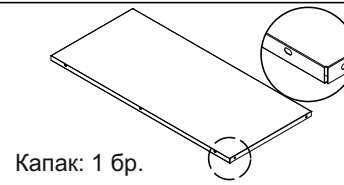
Дясна част: 1 бр.



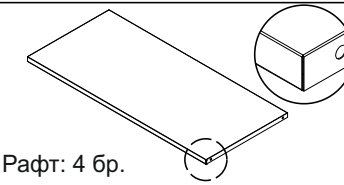
Врата: 1 бр.



Гръб: 1 бр.



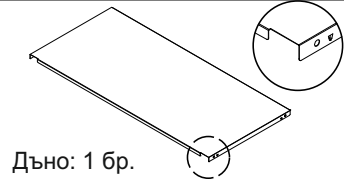
Капак: 1 бр.



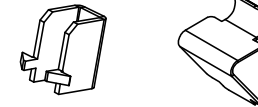
Рафт: 4 бр.



Винт (5x12): 13 бр.



Дъно: 1 бр.

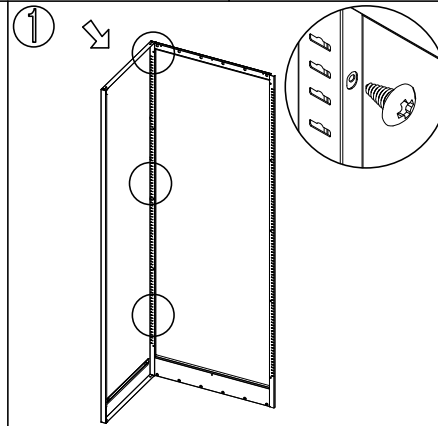
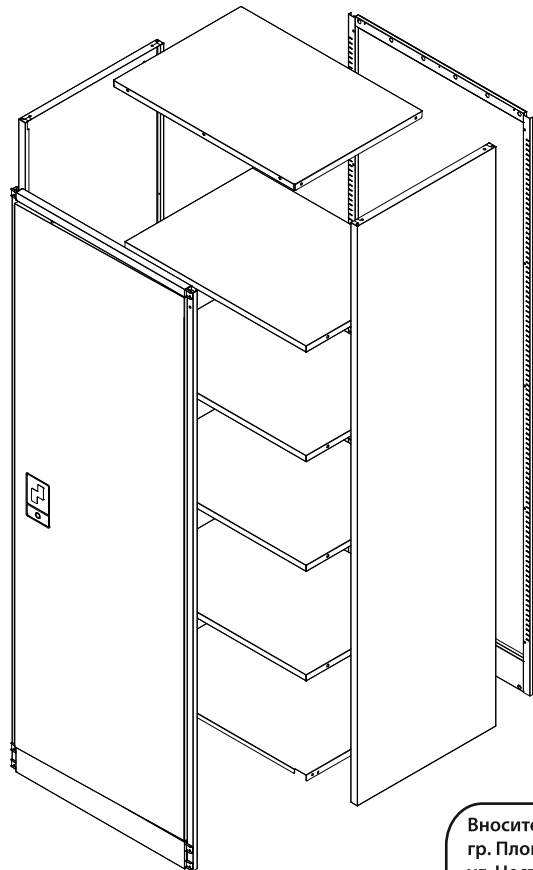


Рафтоносач: 16 бр.

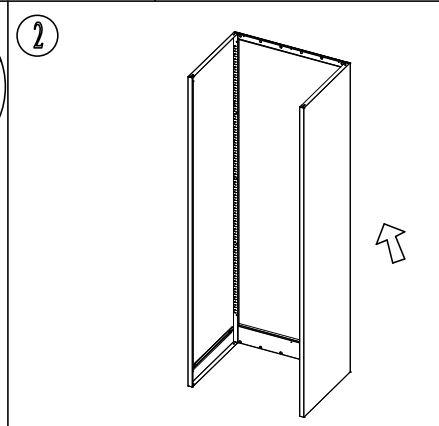


Комплект ключове: 1 бр.

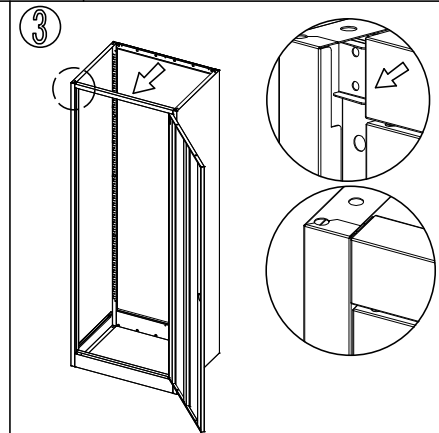
*Carmen*



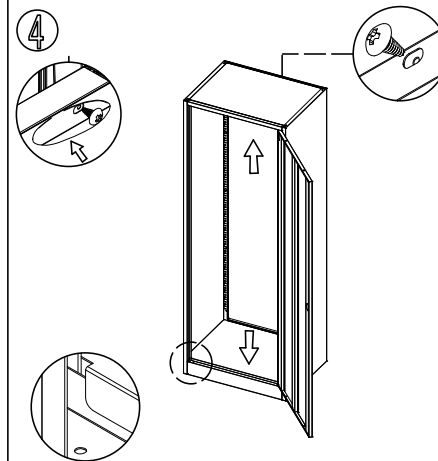
1 Захванете лявата част към гръба с помощта на винтовете.



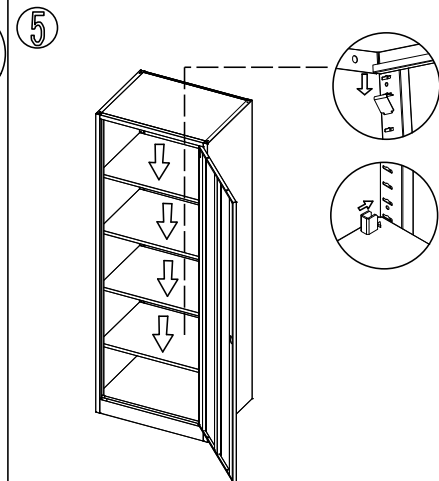
2 Захванете и дясната част към гръба по същия начин като на стъпка 1.



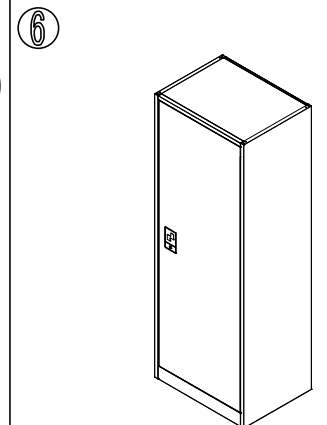
3 Фиксирайте вратата към двете страници.



4 Поставете капака и дъното.



5 Поставете рафтовете един по един.



6 Нивелирайте добре преди употреба и фиксирайте частите.

Вносител: Биттел ЕООД  
гр. Пловдив, Тракия  
ул. Нестор Абаджиев 13  
БУЛСТАТ: 115163890  
Тел: +359 32 27 00 27  
[www.bittel.bg](http://www.bittel.bg)

Максимално натоварване на рафта : 40 кг.