

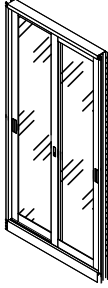
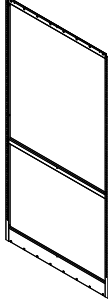
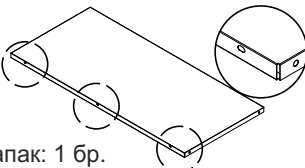
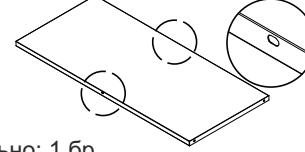
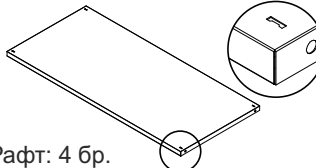
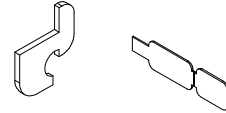


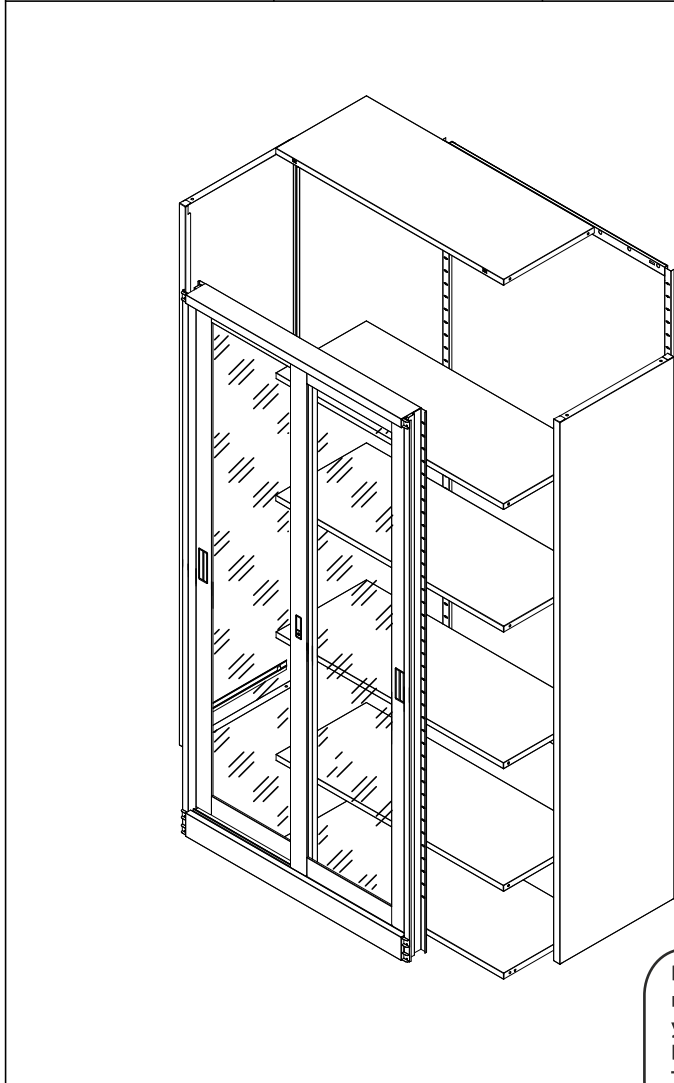
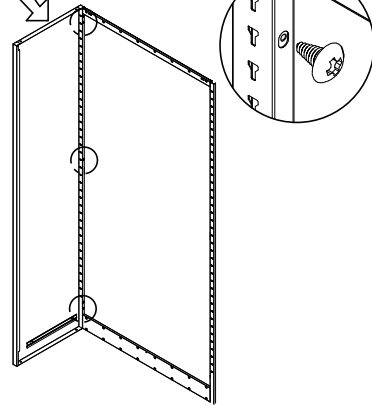


ИНСТРУКЦИЯ ЗА МОНТАЖ НА МЕТАЛЕН ШКАФ CARMEN CR-1267 J

 <p>Лява част: 1 бр.</p>	 <p>Дясна част: 1 бр.</p>	 <p>Врата: 1 бр.</p>	 <p>Гръб: 1 бр.</p>	 <p>Капак: 1 бр.</p>	 <p>Дъно: 1 бр.</p>	 <p>Рафт: 4 бр.</p>	 <p>Държач за рафт: 16 бр.</p>	 <p>Винт 5x12 : 14 бр.</p>	 <p>К-т ключове: 1 бр.</p>
---	--	---	---	--	--	---	---	---	---

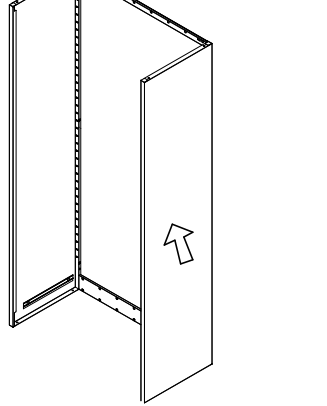


1



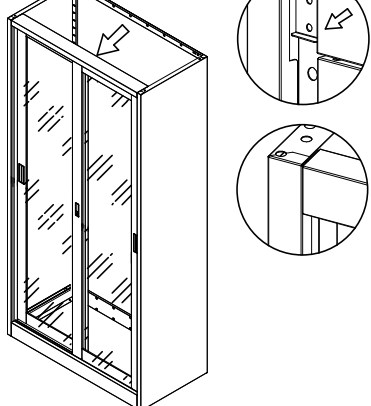
Закрепете с винтове лявата част и гръба, с помощта на винтове 5x12.

2



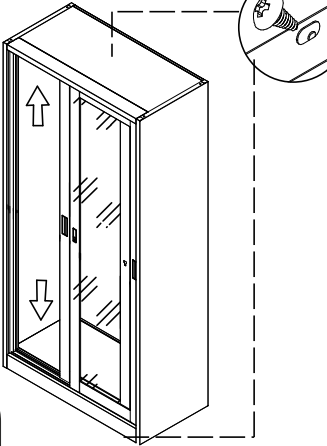
Прикрепете с винтове дясната страна и гръба по същия начин като стъпка 1.

3



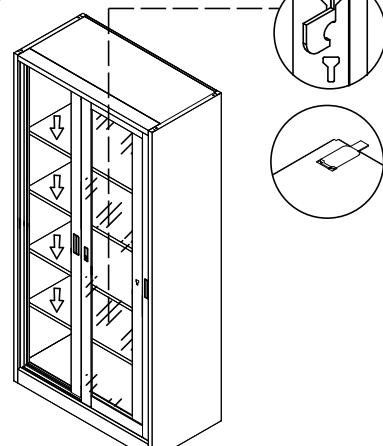
Фиксирайте рамката на вратичката към двете страници.

4



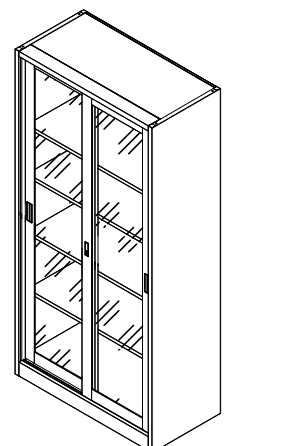
Монтирайте капака и дъното.

5



Монтирайте рафтовете.

6



Поставете плъзгащата врата и пробвайте финално всички части.

Вносител: Биттел ЕООД
гр. Пловдив, Тракия
ул. Нестор Абаджиев 13
БУЛСТАТ: 115163890
Тел: +359 32 27 00 27
www.bittel.bg

Максимално натоварване на рафта : 35 кг.