
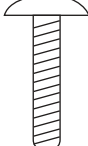


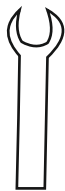


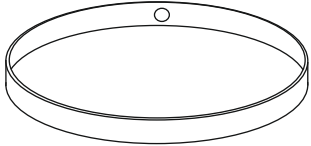
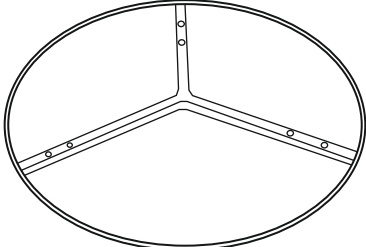
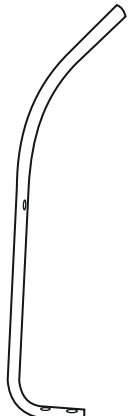
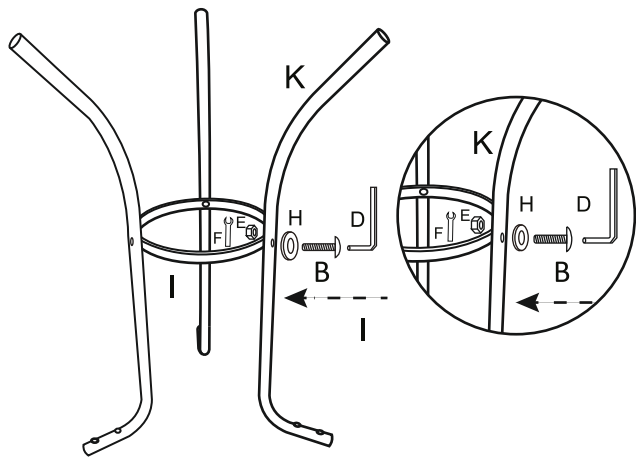


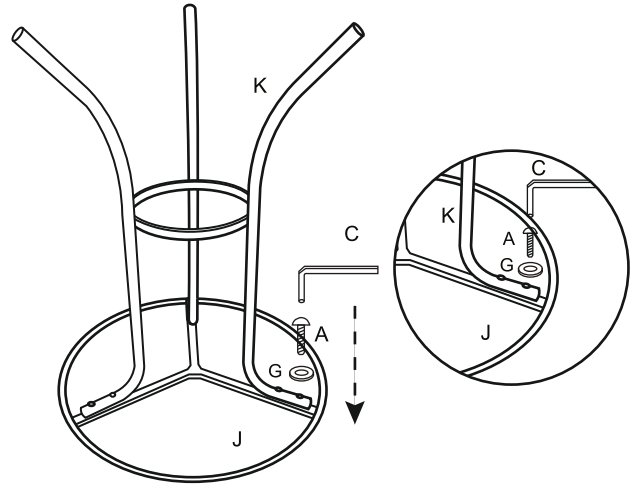
# Инструкция за монтаж на градинска маса NIGER D 60

<p><b>A</b></p> <p>M6</p>  <p>6 бр</p>	<p><b>B</b></p> <p>M8</p>  <p>3 бр</p>	<p><b>C</b></p> <p>M4</p>  <p>1 бр</p>	<p><b>E</b></p>  <p>3 бр</p>	<p><b>F</b></p>  <p>1 бр</p>	<p><b>G</b></p> <p>M6</p>  <p>6 бр</p>	<p><b>H</b></p> <p>M8</p>  <p>3 бр</p>
<p><b>I</b></p>  <p>1 бр</p>		<p><b>J</b></p>  <p>1 бр</p>		<p><b>K</b></p>  <p>1 бр</p>		

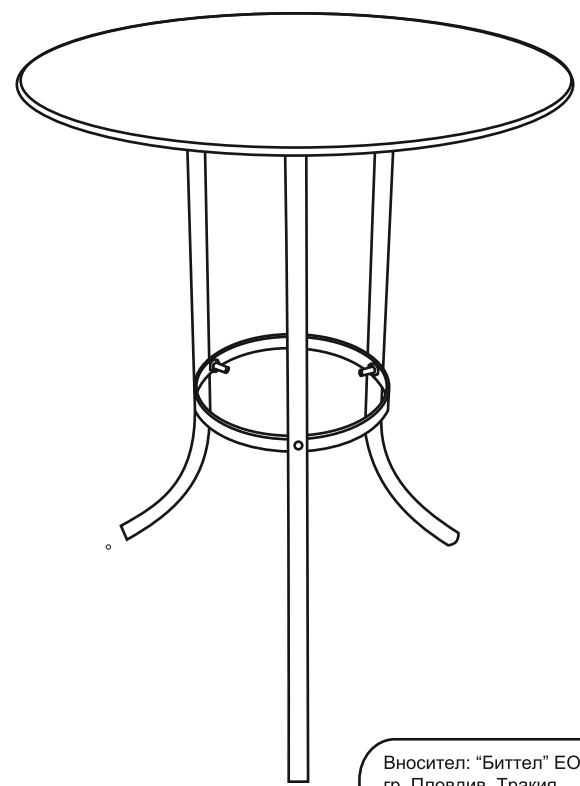
## Стъпка 1



## Стъпка 2



*Carmen*



Вносител: "Биттел" ЕООД  
 гр. Пловдив, Тракия  
 ул. "Нестор Абаджиев" 13  
 ЕИК: 115163890  
 Тел: +359 32 27 00 27  
[www.bittel.bg](http://www.bittel.bg)