

Вносител: "Биттел" ЕООД
 гр. Пловдив, Тракия
 ул. "Нестор Абаджиев" 13
 БУЛСТАТ: 115163890
 Тел: +359 32 27 00 27
 www.bittel.bg

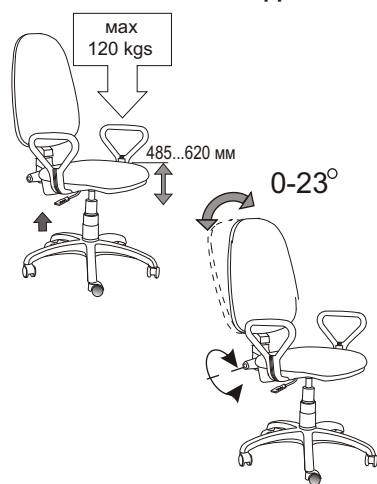


Importer: BITTEL LTD
 Plovdiv, Trakia Ind. zone,
 13 Nestor Badjiev str.
 ID:115163890
 Tel: +359 32 27 00 27
 www.bittel.bg

Assembling parts / Елементи :

- | | |
|-----------------------|-----------------------|
| A - Castors | A - Колелца |
| B - Base | B - База |
| C - Gas lift | C - Газов амортизатор |
| D - Rim | D - Шайба |
| E - Gas lift cover | E - ПВЦ маншон |
| F - Permanent contact | F - Перманент контакт |
| G - Plastic cover | G - ПВЦ елемент |
| H - Seat | H - Седалка |
| I - Back | I - Облегалка |
| J - Armrest | J - Подлакътник |
| K - Screw M6x12 | K - Винт M6x12 |
| L - Screw M6x40 | L - Винт M6x40 |
| M - Main screw M8x35 | M - Главен винт M8x35 |
| N - Main screw M8x18 | N - Главен винт M8x18 |

**Characteristics
 Свойства на модела**



**ASSEMBLING INSTRUCTION : PRESTIGE
 ИНСТРУКЦИЯ ЗА МОНТАЖ : ПРЕСТИЖ**

1 Attaching castors (A) to the base (B).

2 Attaching the gas lift cover (E) to the gas lift (C) using the rim (D).

3 Attaching the gas lift assembly (C, E, D) to the base (B).

4 Assembling the seat (H) and backrest (I) to the main screw (M) and permanent contact (F). Includes note: "Assembling of position J, K, L is only for armrest type models" and "Монтирането на позиция J, K, L се изпълнява само за модели с подлакътници.".

5 Attaching the plastic cover (G) to the seat (H) and backrest (I) using the permanent contact (F) and gas lift cover (E).

6 Attaching the backrest (I) to the main screw (N) and permanent contact (H).

7 Final assembly showing the ready model (Ready model / Готово изделие).

**Assembling parts / pcs./
 Елементи / бр. /**

5 бр.	1 бр.	1 бр.	1 бр.	1 бр.	1 бр.	1 бр.
1 бр.	1 бр.	1 компл.	4 бр.	2 бр.	1 бр.	1 бр.