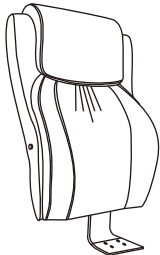
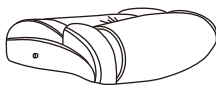
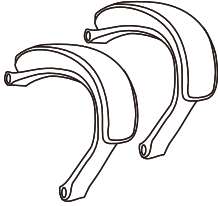
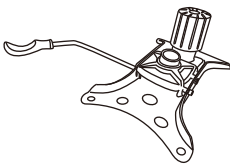









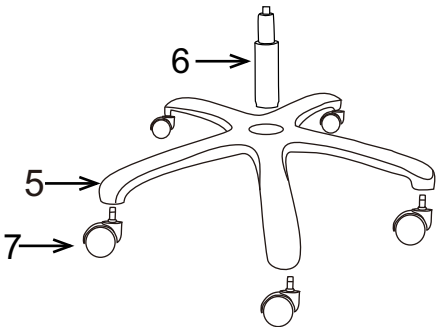


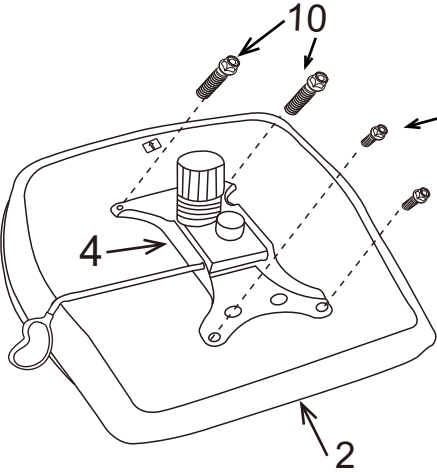
# ИНСТРУКЦИЯ ЗА МОНТАЖ НА ПРЕЗИДЕНТСКИ СТОЛ CARMEN 5026

① × 1 	② × 1 	③ × 2 	④ × 1 	⑤ × 1 			
⑥ × 1 	⑦ × 5 	⑧ × 1  M5	⑨ × 2  M8×28	⑩ × 2  M8×48	⑪ × 4  M8×41	⑫ × 4  M8×50	⑬ × 4 

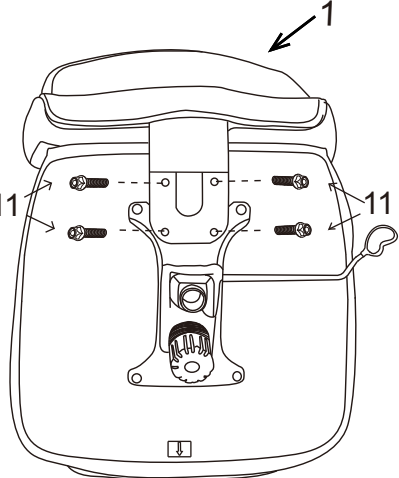
### Стъпка 1



### Стъпка 2



### Стъпка 3



### Стъпка 4



### Стъпка 5



Вносител: "Биттел" ЕООД  
гр. Пловдив, Тракия  
ул. "Нестор Абаджиев" 13  
БУЛСТАТ: 115163890  
Тел: +359 32 27 00 27  
[www.bittel.bg](http://www.bittel.bg)

Максимално натоварване: 160 кг.