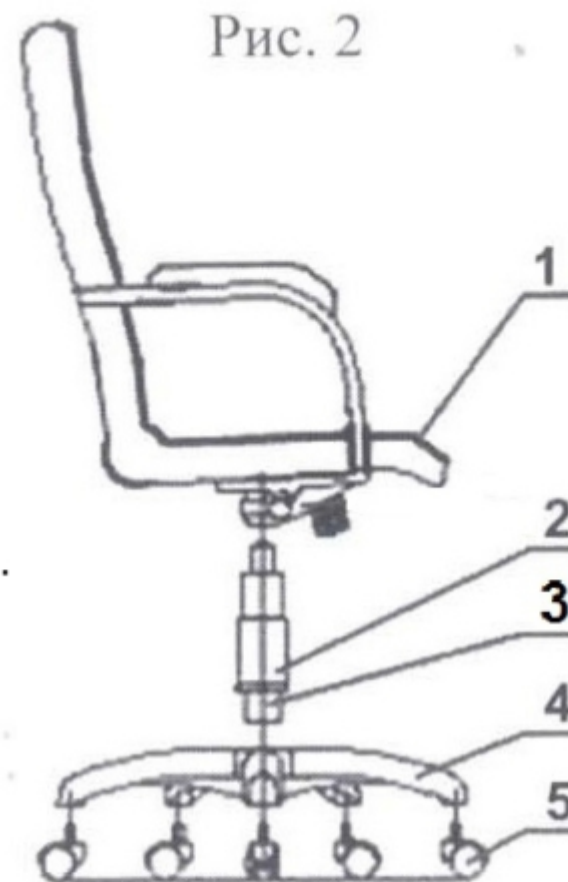


МОНТАЖ НА ОФИС СТОЛ CARMEN - SAMBA RC



Съдържание:

- 1- Седалка и облегалка + подлакътници - 1 бр.
- 2- Газов амортизатор - 1 бр.
- 3- ПВХ маншон - 1 бр.
- 4- База - 1 бр.
- 5- Колелца - 5 бр.



Стъпка 1: Вземете базата (4) и монтирайте колелцата (5) в улеите на елементите.

Стъпка 2: Поставете газовия амортизатор (2) в улея на базата, след което сложете и ПВХ маншона (3) върху него.

Стъпка 3: Вземете седалката/облегалката, на която има монтиран механизъм и подлакътници, след което поставете върху газовия амортизатор.

Вносител: "Биттел" ЕООД
гр. Пловдив, Тракия
ул. "Нестор Абаджиев" 13
БУЛСТАТ: 115163890
Тел: +359 32 27 00 27
www.bittel.bg

**Максимално
натоварване : 120 кг.**