







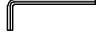
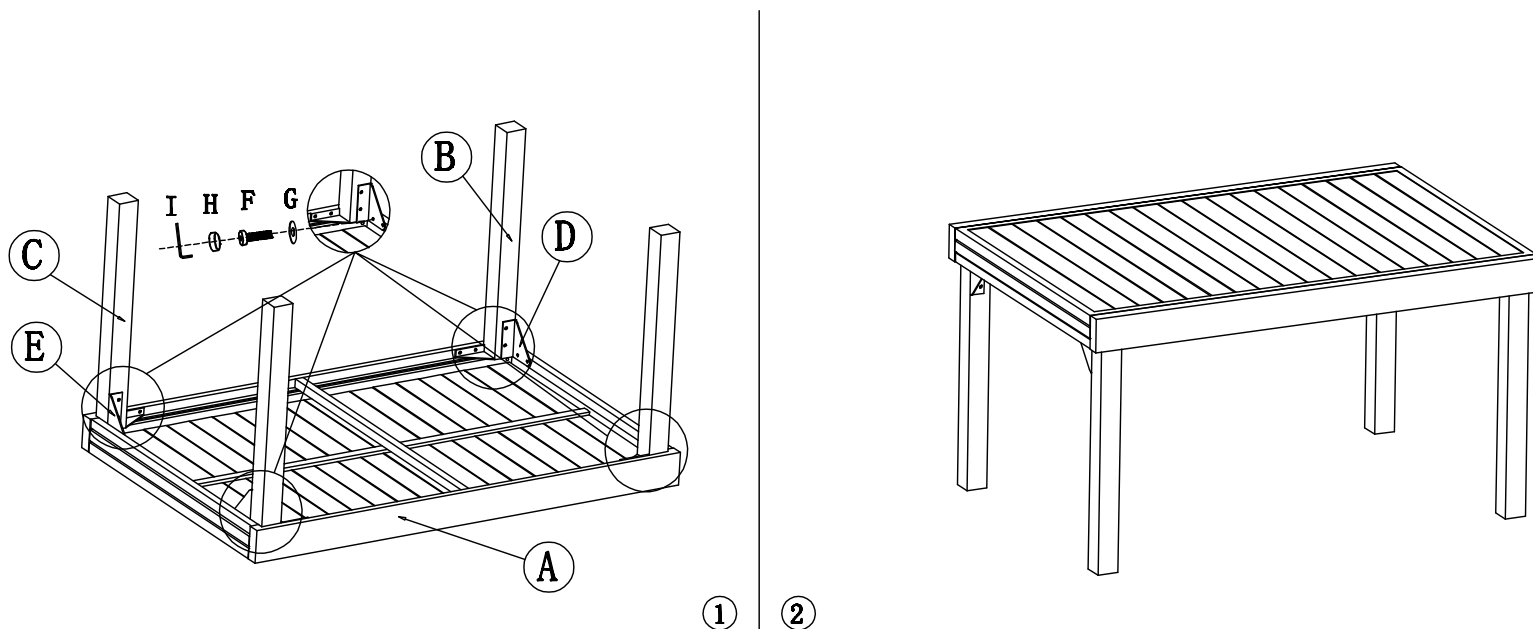


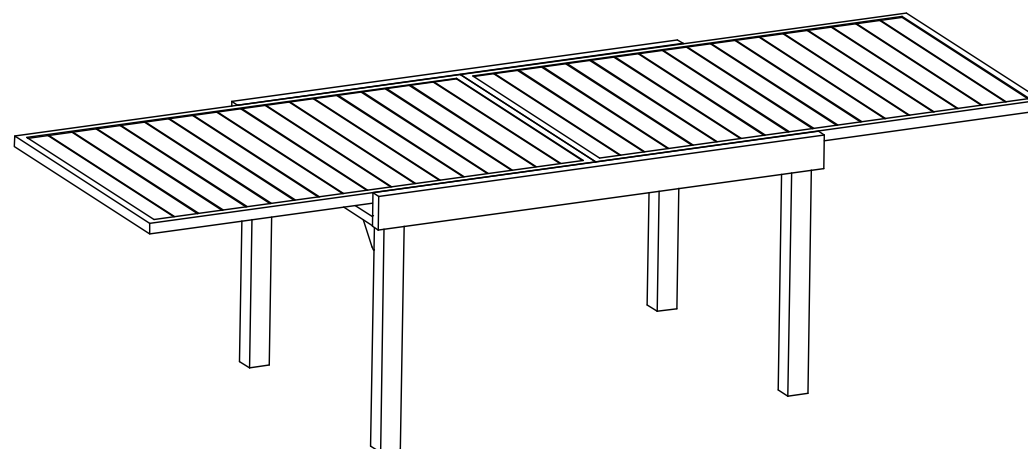
ИНСТРУКЦИЯ ЗА МОНТАЖ НА МАСА FLORINA

№.	Елемент	Бр.
A		1
B		2
C		2
D		2
E		2
F		24
G	 $\phi 6$	24
H		24
I		1



1 2

3



Carmen

Вносител: "Биттел" ЕООД
 гр. Пловдив, Тракия
 ул. "Нестор Абаджиев" 13
 ЕИК: 115163890
 Тел: +359 32 27 00 27
www.bittel.bg