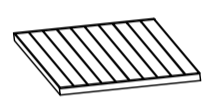


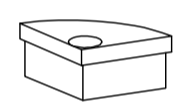

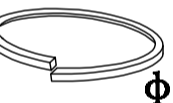
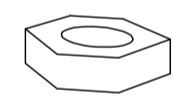
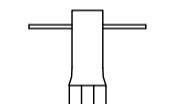
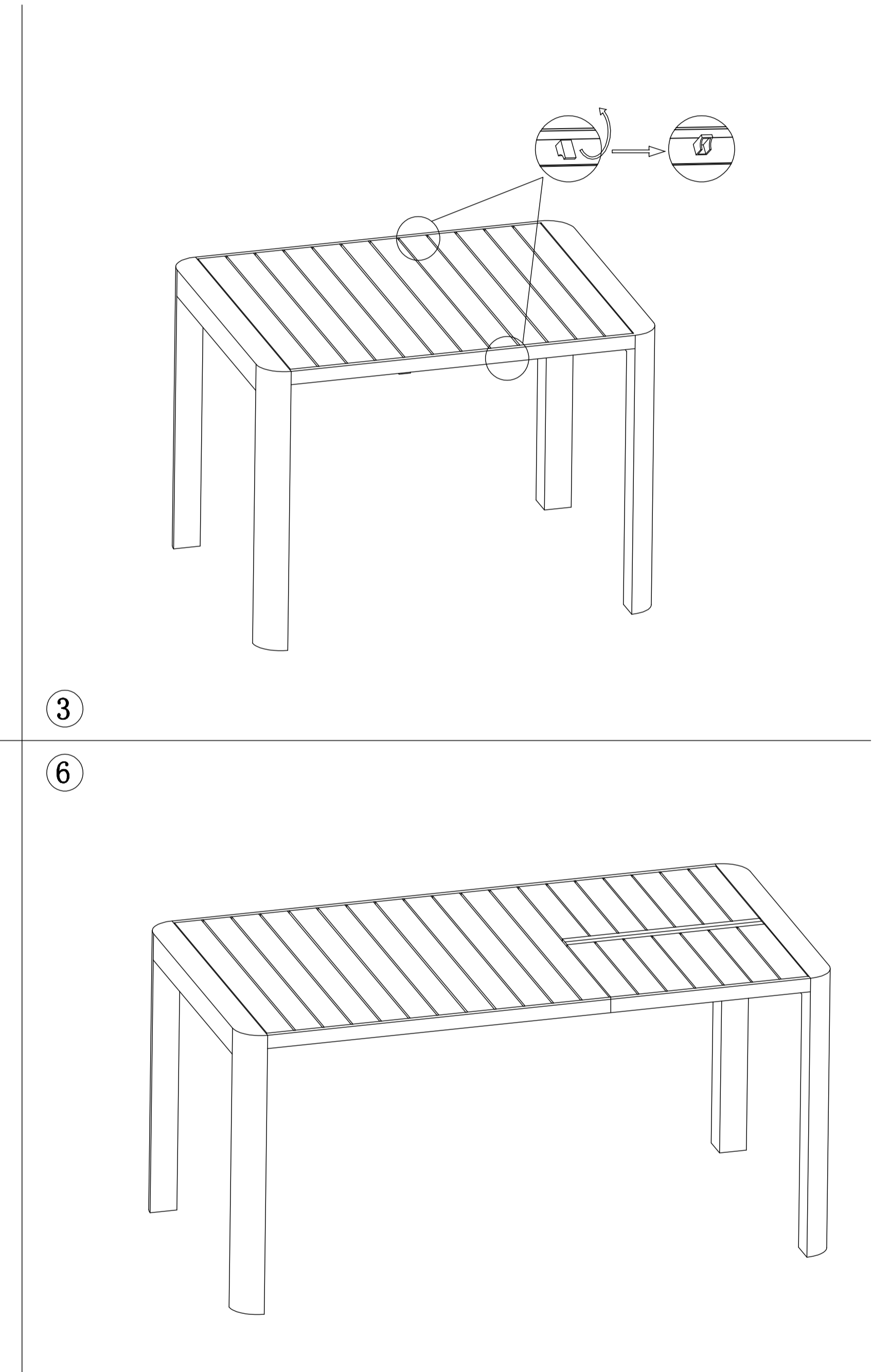
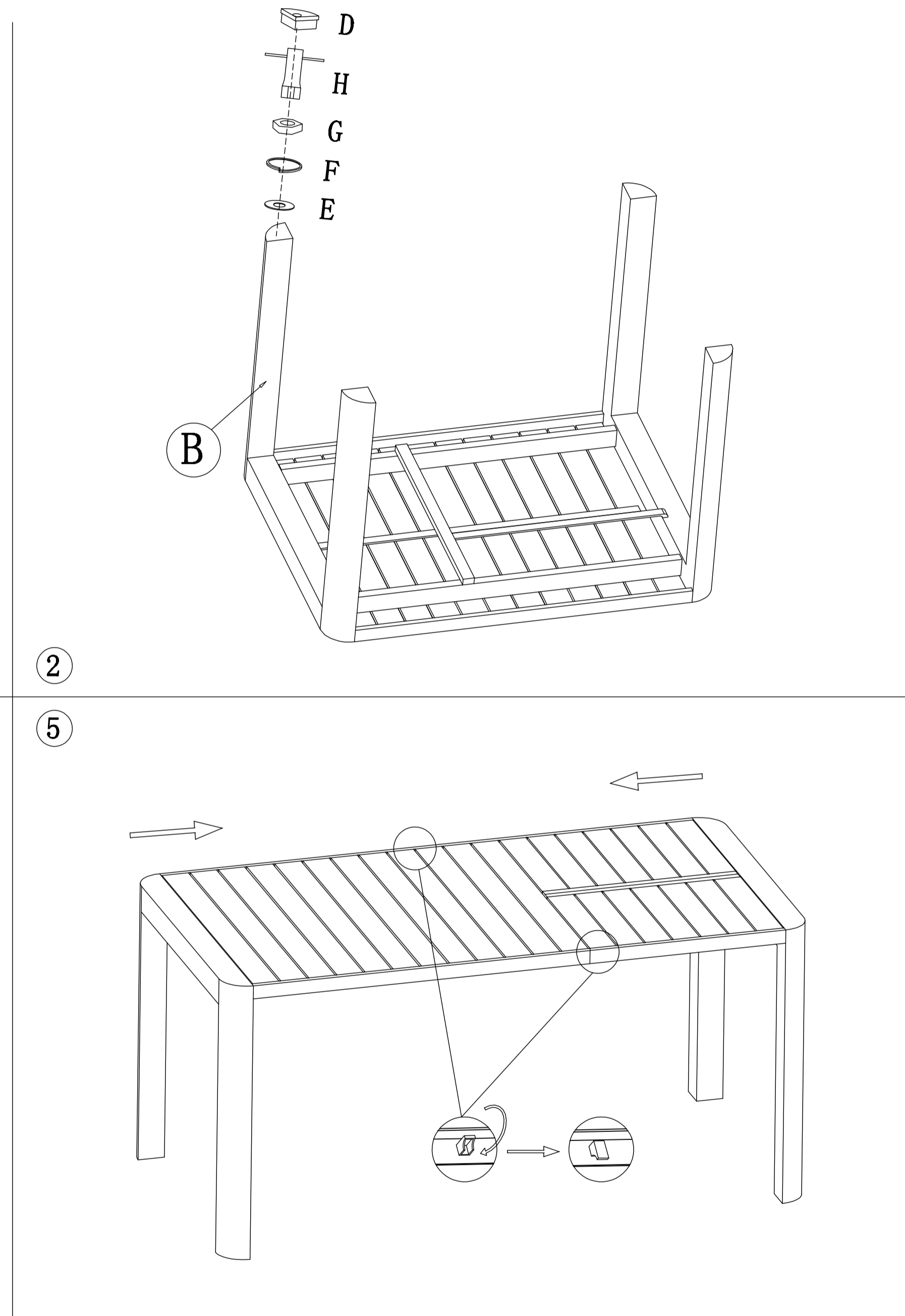
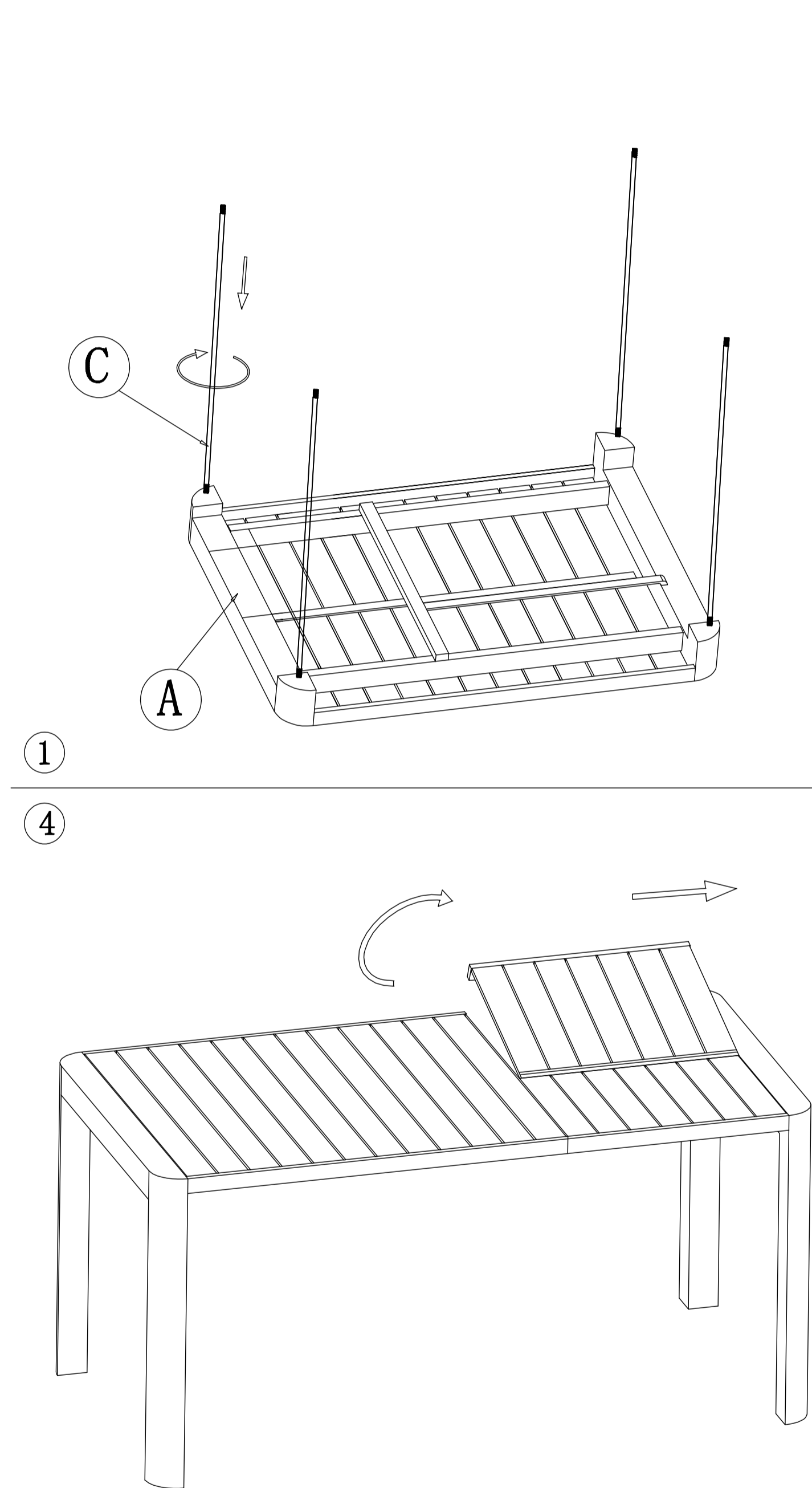


ИНСТРУКЦИЯ ЗА МОНТАЖ НА МАСА KAVALA

№.	Елемент	Бр.
A		1
B		4
C		4
D		4
E	 $\phi 10$	4
F	 $\phi 10$	4
G		4
H		1



Carmen

Вносител: "Биттел" ЕООД
 гр. Пловдив, Тракия
 ул. "Нестор Абаджиев" 13
 ЕИК: 115163890
 Тел: +359 32 27 00 27
www.bittel.bg