
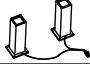







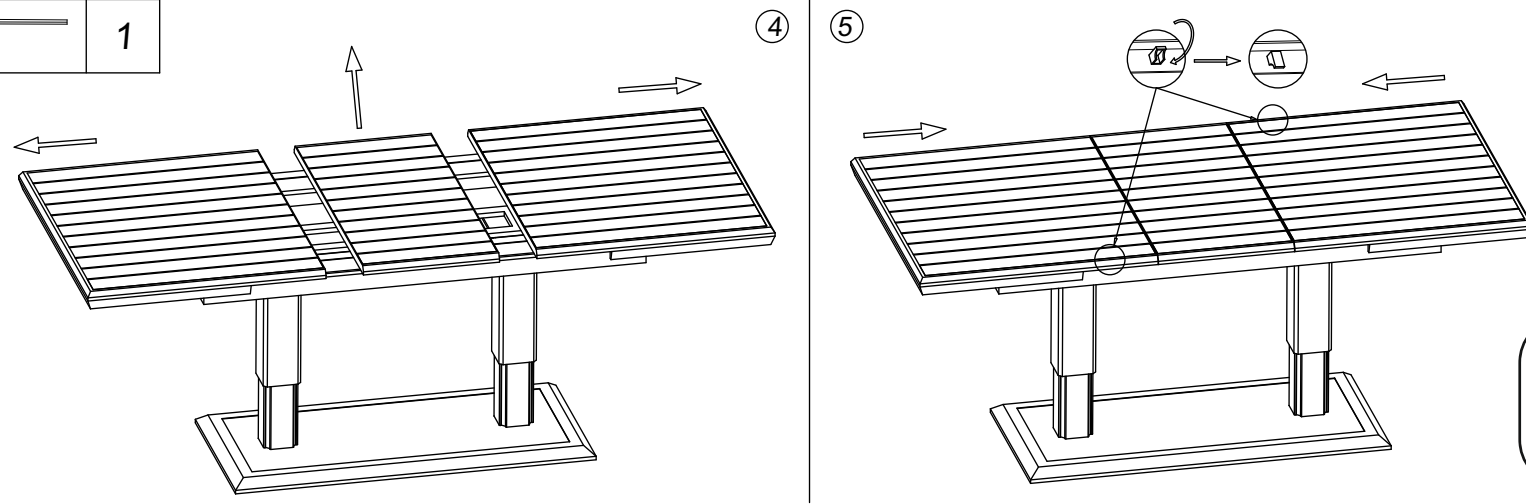
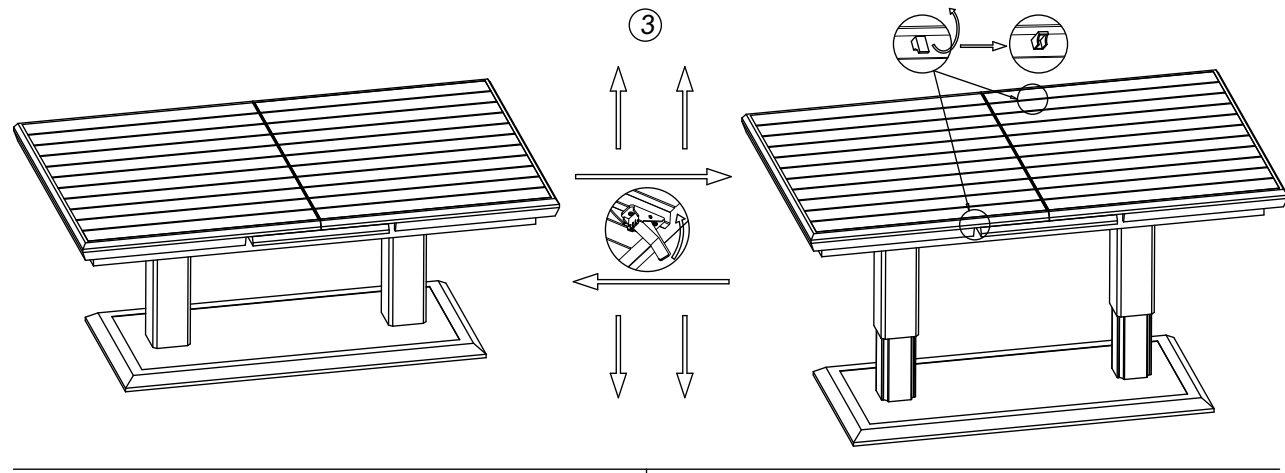
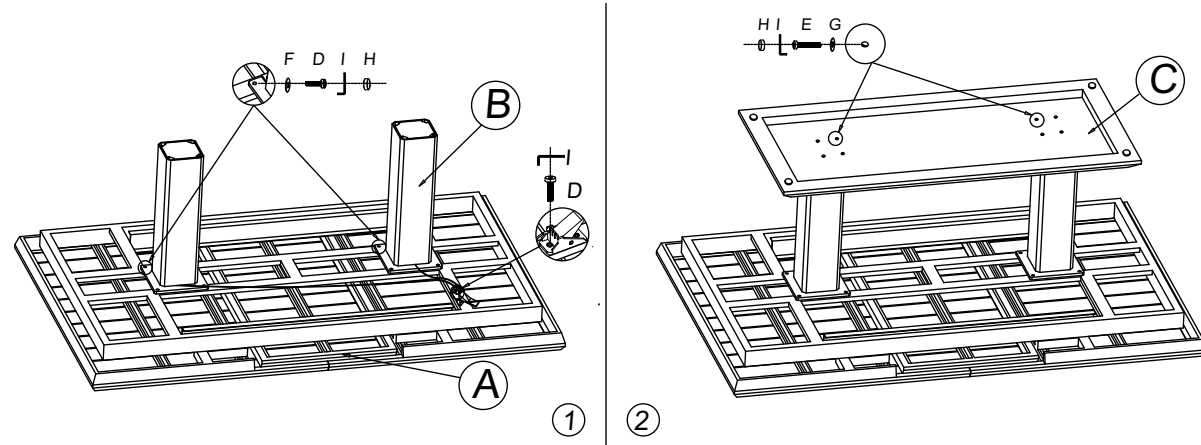


ИНСТРУКЦИЯ ЗА МОНТАЖ НА МАСА ARGOS

No.	Елемент	Бр.
A		1
B		1
C		1
D	 M6x20	10
E	 M8x35	8
F	 φ6	8
G	 φ8	8
H	 φ8	16
I		1



Carmen

Вносител: "Биттел" ЕООД
 гр. Пловдив, Тракия
 ул. "Нестор Абаджиев" 13
 ЕИК: 115163890
 Тел: +359 32 27 00 27
www.bittel.bg