








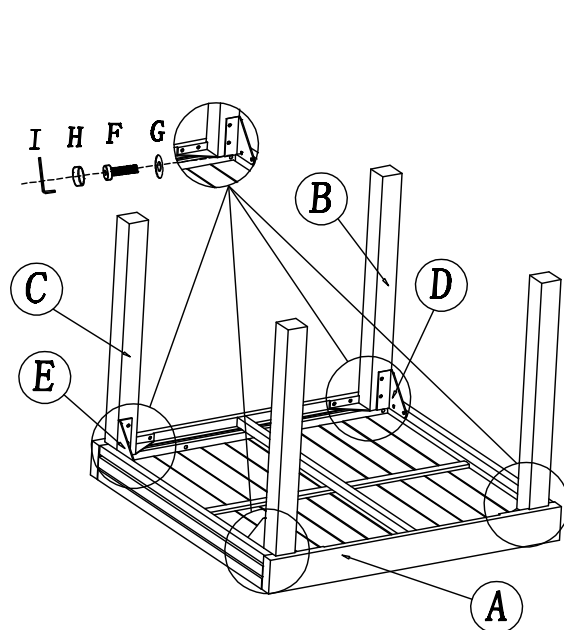


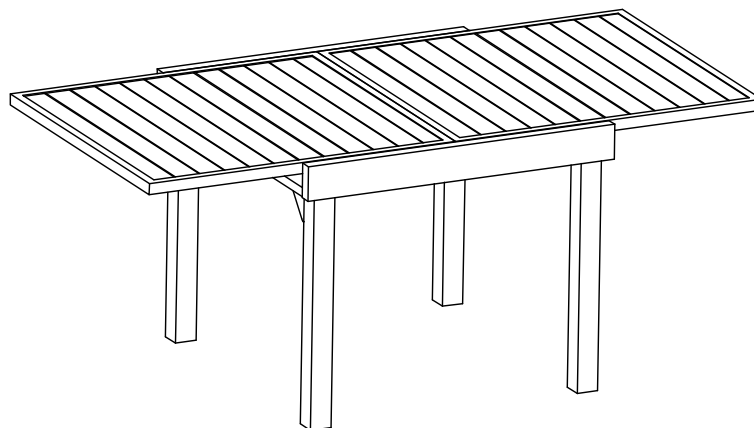
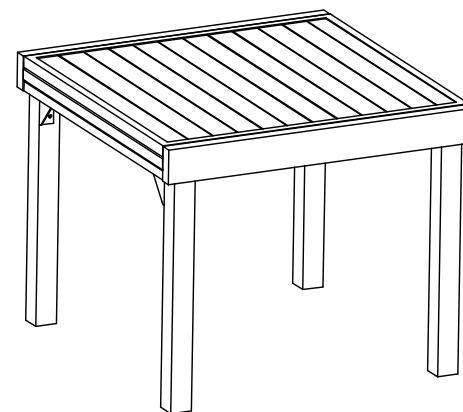
# ИНСТРУКЦИЯ ЗА МОНТАЖ НА МАСА ПЕРАМА

№.	Елемент	Бр.
A		1
B		2
C		2
D		2
E		2
F		24
G		24
H		24
I		1



1 2

3



*Carmen*

Вносител: "Биттел" ЕООД  
 гр. Пловдив, Тракия  
 ул. "Нестор Абаджиев" 13  
 ЕИК: 115163890  
 Тел: +359 32 27 00 27  
[www.bittel.bg](http://www.bittel.bg)