



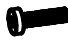

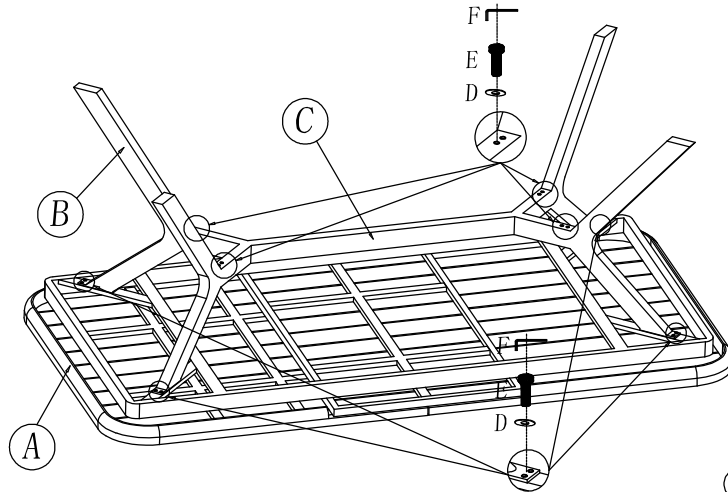


ИНСТРУКЦИЯ ЗА МОНТАЖ НА МАСА СПАТА

№.	Елемент	Бр.
A		1
B		4
C		1
D		16
E		16
F		1

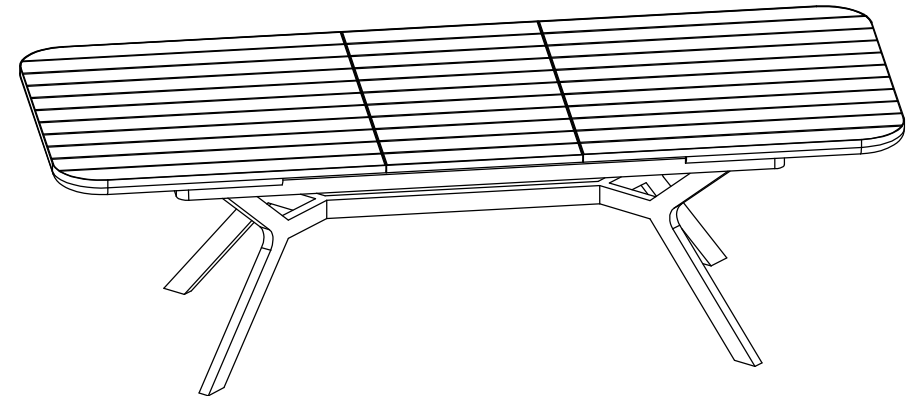
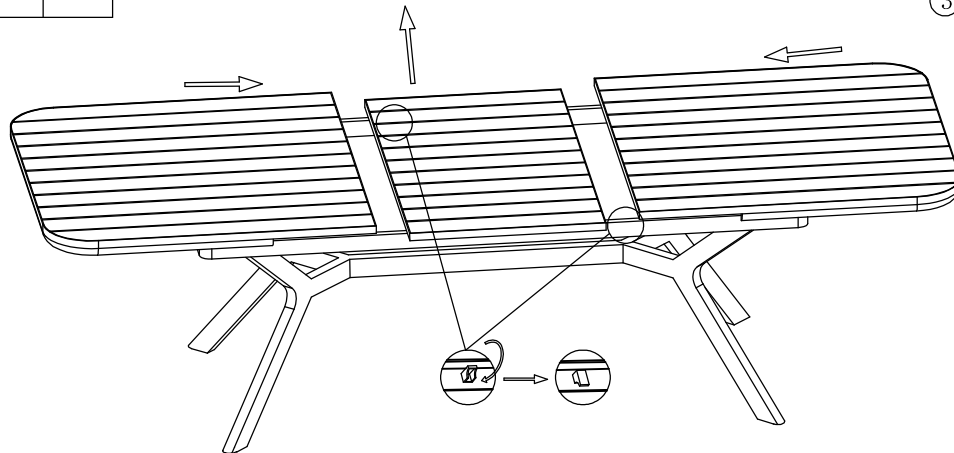
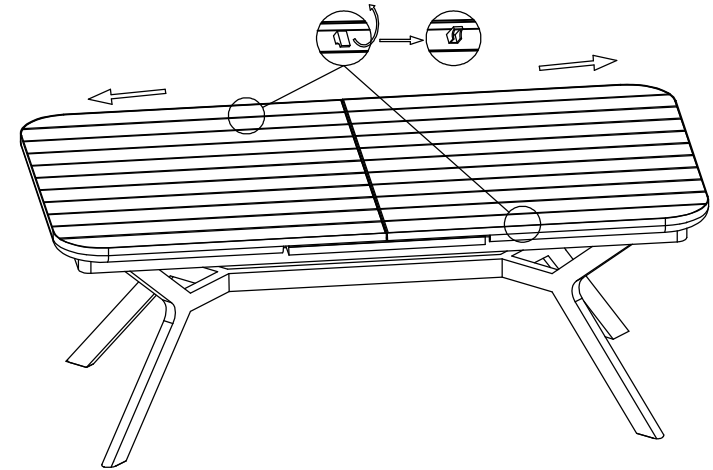


①

②

③

④



Carmen

Вносител: "Биттел" ЕООД
 гр. Пловдив, Тракия
 ул. "Нестор Абаджиев" 13
 ЕИК: 115163890
 Тел: +359 32 27 00 27
www.bittel.bg