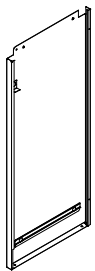
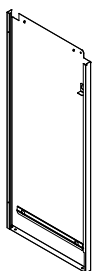


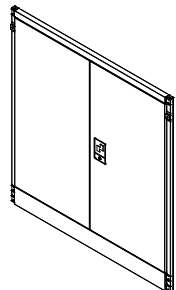
ИНСТРУКЦИЯ ЗА МОНТАЖ НА МЕТАЛЕН ШКАФ CARMEN CR-1239 E SAND



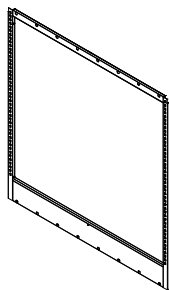
Ляв панел: 1 бр.



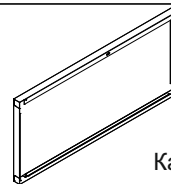
Десен панел: 1 бр.



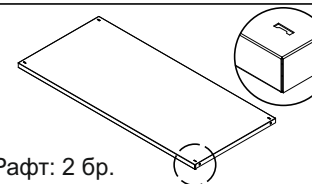
Врата: 1 бр.



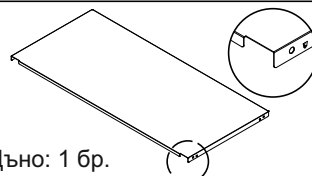
Гърб: 1 бр.



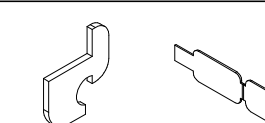
Капак: 1 бр.



Рафт: 2 бр.



Дъно: 1 бр.

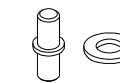


Рафтоносач: 8 бр.

Винт (5x12): 5 бр.

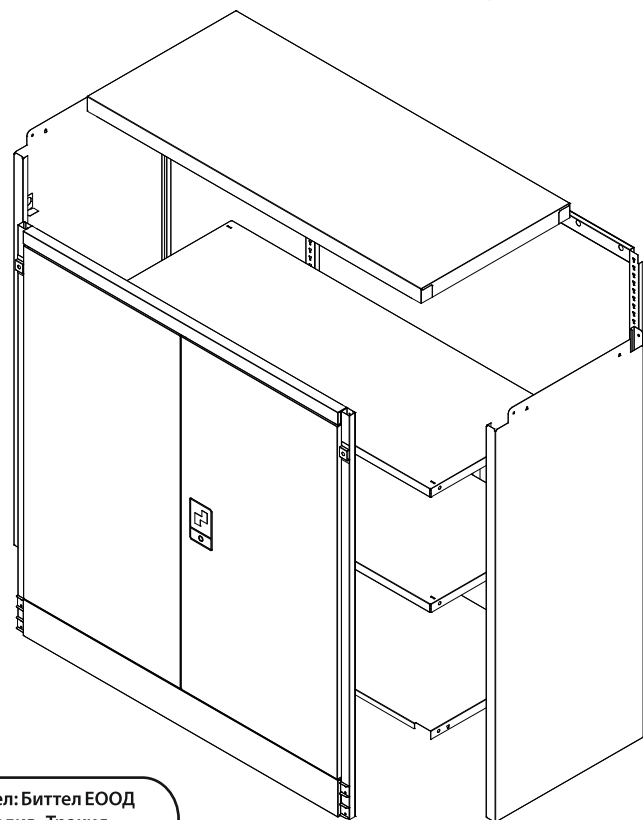


Комплект ключове: 1 бр



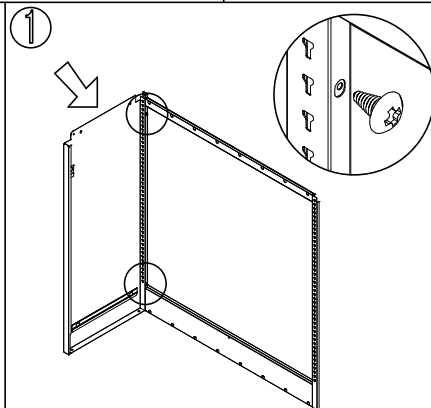
Стопер за врата: 2 бр

Carmen

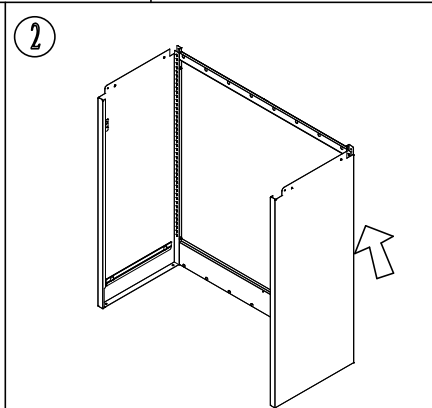


Вносител: Биттел ЕООД
гр. Пловдив, Тракия
ул. Нестор Абаджиев 13
БУЛСТАТ: 115163890
Тел: +359 32 27 00 27
www.bittel.bg

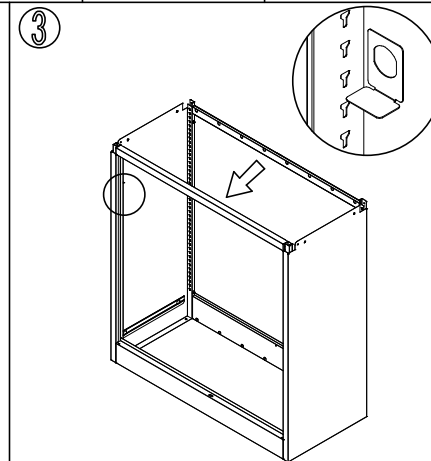
Максимално натоварване на рафта : 40 кг.



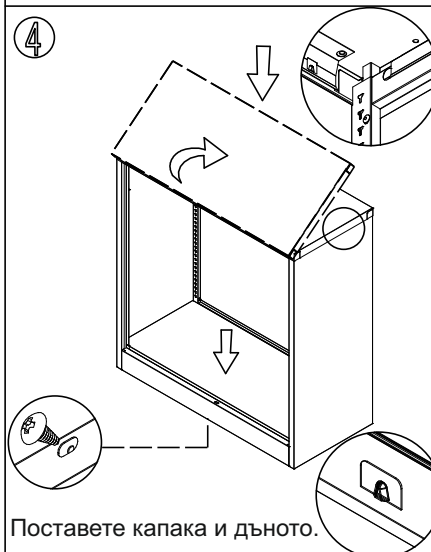
1
Захванете левия панел към гърба с помощта на винтовете.



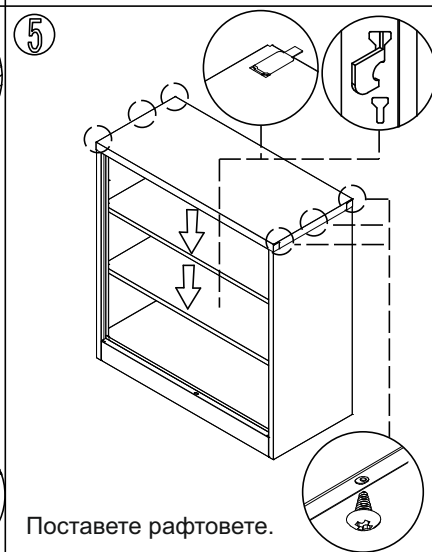
2
Захванете и десния панел към гърба по същия начин като на стъпка 1.



3
Фиксирайте вратата към двете страници.



4
Поставете капака и дъното.



5
Поставете рафтовете.



6
Нивелирайте добре преди употреба и фиксирайте частите.