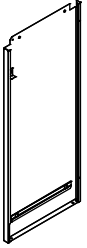
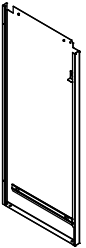
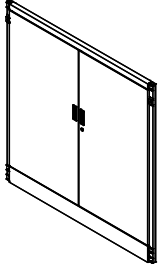
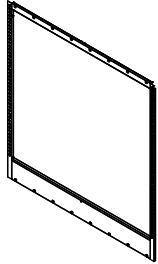
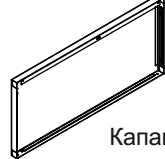
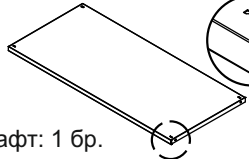

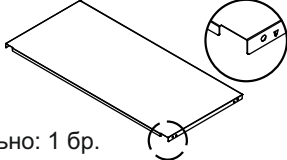
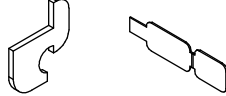


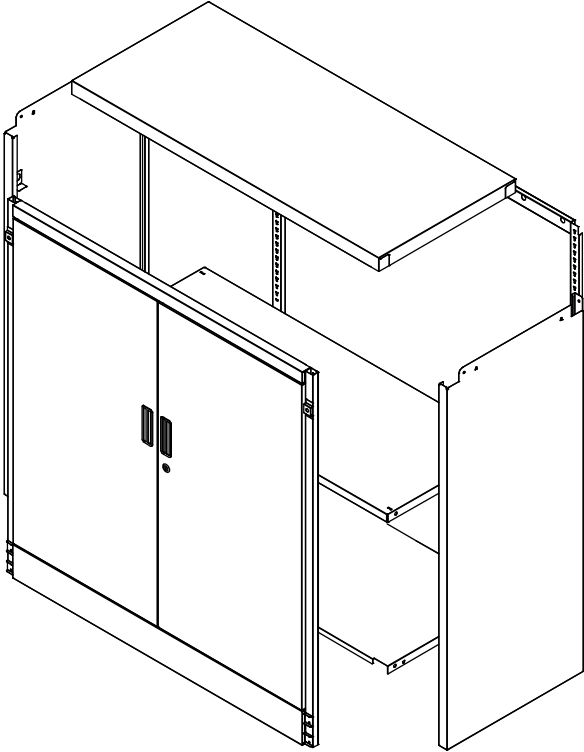


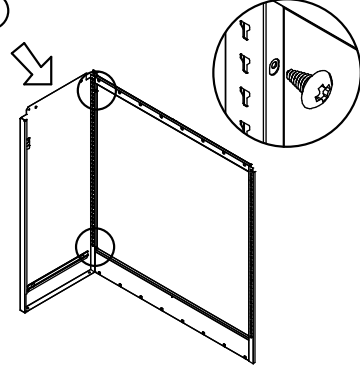
# ИНСТРУКЦИЯ ЗА МОНТАЖ НА МЕТАЛЕН ШКАФ CARMEN CR-1233 E

 <p>Лява част: 1 бр.</p>	 <p>Дясна част: 1 бр.</p>	 <p>Врата: 1 бр.</p>	 <p>Гръб: 1 бр.</p>	 <p>Капак: 1 бр.</p>	 <p>Рафт: 1 бр.</p>	 <p>Винт 5x12 : 5 бр.</p>	
				 <p>Дъно: 1 бр.</p>	 <p>Държач за рафт: 4 бр.</p>	 <p>К-т ключове: 1 бр.</p>	 <p>Стопер за врата : 2бр.</p>

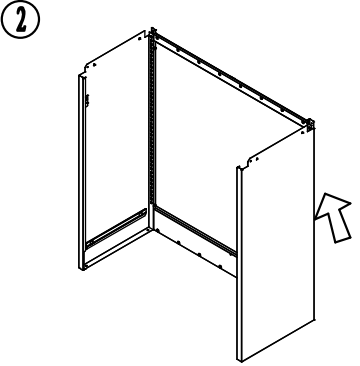
  



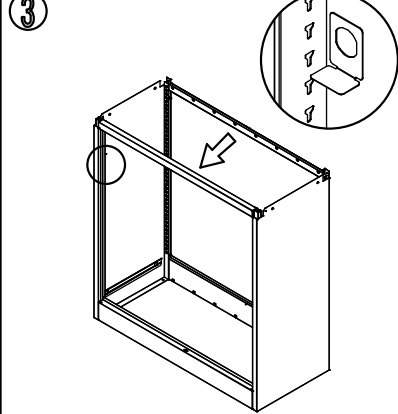
- 1



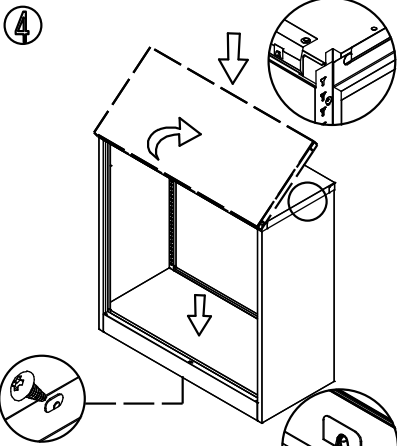
Закрепете с винтове лявата част и гръба, с помощта на винтове 5x12.
- 2



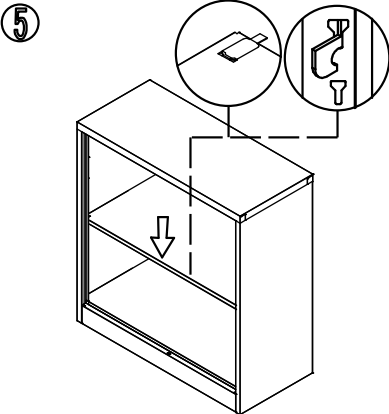
Закрепете с винтове дясната странач и гръба по същия начин като стъпка 1.
- 3



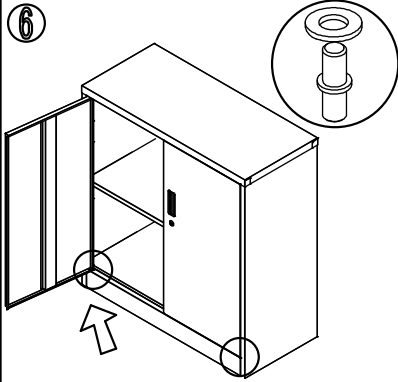
Фиксирайте рамката на вратичката към двете страници.
- 4



Монтирайте капака и дъното.
- 5



Монтирайте рафтовете.
- 6



Поставете вратите и фиксирайте финално всички части.

Вносител: Биттел ЕООД  
гр. Пловдив, Тракия  
ул. Нестор Абаджиев 13  
БУЛСТАТ: 115163890  
Тел: +359 32 27 00 27  
[www.bittel.bg](http://www.bittel.bg)

Максимално натоварване на рафта : 40 кг.